

FRN--G11S



230 Volt

0,2 til 90 kW

380 - 480 Volt

0,4 til 400 kW

FREKVENSSOMFORMERE

FRN--G11S

Tre-fase 200 V serie

Spesifikasjoner

FRN--G11S-2

Type	FRN G11S-2	0.2	0.4	0.75	1.5	2.2	3.7	5.5	7.5	11	15	18.5	22	30	37	45	55	75	90	
Motor effekt	Nominell (CT bruk) [kW]	0.25	0.37	0.55	1.5	2.2	3.7	5.5	7.5	11	15	18.5	22	30	37	45	55	75	90	
Merke verdier på utgangen	Merke kapasitet *1) [kVA]	0.57	1.1	1.9	3.0	4.1	6.4	9.5	12	17	22	28	33	43	55	68	81	107	131	
	Merkespenning *2) [V]	3-fase 200V/50Hz 200, 220, 230V/60Hz																		
	Merke strøm *3) [A]	1.5	3.0	5.0	8.0	11	17	25	33	46	59	74	87	115	145	180	215	283	346	
	Overlast kapasitet [A]	150% av merkestrømmen ut for 1 min. 200% av merkestrømmen ut for 0.5 s												150% av merkestrømmen ut for 1 min. 180% av merkestrømmen ut for 0.5 s						
	Merkefrekvens [Hz]	50, 60Hz																		
Merke verdier på inngang	Fase, spenning, Frekvens	3-fase 200 til 230 V 50/60 Hz												3-fase 200 til 220 V/50 Hz 200 til 230 V/60 Hz						
	Spenning/frekvens variasjon	Spenning: +10 til -15% spenning ubalanse *4): 2% eller mindre. Frekvens: +5 til -5%																		
	Momentan spenningsbortfall kapasitet *5)	Når spenning inn er 165 V eller høyere, kan frekvensomformereren arbeide kontinuerlig. Når spenningen inn faller under 165 V, kan frekvensomformereren operere i 15 ms. Myk og jevn oppstart kan programmeres.																		
	Merke strøm [A] *6)	(med DCR)	0.94	1.6	3.1	5.7	8.3	14.0	19.7	26.9	39.0	54.0	66.2	78.8	109	135	163	199	272	327
	(Ute DCR)	1.8	3.4	6.4	11.1	16.1	25.5	40.8	52.6	76.9	98.5	117	136	168	204	243	291	-	-	
Nødvendig nett kapasitet (med DCR) *7) [kVA]	0.4	0.6	1.1	2.0	2.9	4.9	6.9	9.4	14	19	23	28	38	47	57	69	95	114		
Kontroll	Start moment	Motor momentet kan velges, benytt funksjonskode F09 og A05 0.0 : Automatisk momentvalg (for konstant moment) 0.1 til 0.9 : Manuelt momentvalg (for kvadratisk moment) *8) 1.0 til 20.0 : Manuelt momentvalg (for konstant moment) 200% (Med dynamisk momentvektor regulering valgt)												0.0 : Automatisk momentvalg (for konstant moment) 0.1 til 0.9 : Manuelt momentvalg (for kvadratisk moment) *9) 1.0 til 20.0 : Manuelt momentvalg (for konstant moment) 180% (Med dynamisk momentvektor regulering valgt)						
	Bremseing	Bremse moment *9)	150%			100%			20%			10 til 15%								
Standard	Tid [s]	10			5			Ingen begrensning												
	Driftssyklus [%]	10	5	3	3	2	3	2	Ingen begrensning											
	Bremse moment (med tillegsutstyr)	150%												100%						
	DC injeksjon bremsing	Start frekvens: 0.1 til 60.0 Hz Bremse tid: 0.0 til 30.0 s Bremse nivå: 0 til 100% av merkestrøm																		
Kapsling (IEC60529)	IP40												IP00 (IP20: med tillegsutstyr)							
Kjøle metode	Naturlig kjøling	Vifte kjølt																		
Standarder	-UL/cUL -CE Merking(EMC , Lav spenningsdirektivet) -EN61800-2 -EN61800-3												-TÜV(opp til 22kW)							
Vekt [kg]	2.2	2.2	2.5	3.8	3.8	3.8	6.1	6.1	10	10	10.5	10.5	29	36	44	46	70	115		

Notater: *

- 1) Frekvensomformerens ut kapasitet [kVA] ved 220 V.
- 2) Spenningen ut er proporsjonal til nett spenningen og kan ikke overstige nett spenningen.
- 3) Belastningsreduksjon må foretas når en benytter lav impedans motorer, for eksempel høy frekvensmotorer.
- 4) Når spenning ubalansen overstiger 2%, må det benyttes DC reaktor (DCR).

$$\text{Spenning ubalanse (\%)} = \frac{\text{Maks. spenning [V]} - \text{Min. spenning [V]}}{\text{Tre fase, middelverdi [V]}} \times 67 \text{ (Etter EN61800-3 (5.2.3))}$$

- 5) Testet med standard last (85 % last).
- 6) Disse verdiene er etter Fuji original kalkulasjon metode.
- 7) Når DC reaktor er benyttet
- 8) Med momentvalg på 0.1, er start momentet 50% høyere kan oppnås.
- 9) Med en nominell tilkoblet motor, disse verdiene er middelverdier for momentet, når stopp foretas fra 60 Hz. (kan variere med motor tapene.)

Tre-fase 400 V serie
FRN--G11S-4EN

Type	FRN G11S-4EN	0.4	0.75	1.5	2.2	4.0	5.5	7.5	11	15	18.5	22	-	30	37	45	55	75	90	110	132	160	200	220	
	FRN G11S-4EV	-	-	-	-	-	-	-	-	-	-	-	-	30	-	-	-	-	-	-	-	-	-	-	
Motor effekt	Nominell (CT bruk) [kW]	0.4	0.75	1.5	2.2	4.0	5.5	7.5	11	15	18.5	22	-	30	37	45	55	75	90	110	132	160	200	220	
	Maks (VT bruk) [kW]	-	-	-	-	-	7.5	11	15	18.5	22	-	30	37	45	55	75	90	110	132	160	200	220	280	
Merke verdier på utgangen	Merke kapasitet 1) [kVA]	1.0	1.7	2.6	3.9	6.4	9.3	12	17	21	28	32	32	43	53	65	80	107	126	150	181	218	270	298	
	Merkespenning 2) [V]	3-fase 380, 400, 415 V/50 Hz 380, 400, 440, 460 V/60 Hz																							
	Merke strøm 3) [A]	(CT bruk)	1.5	2.5	3.7	5.5	9	13	18	24	30	39	45	-	60	75	91	112	150	176	210	253	304	377	415
		(VT bruk)	-	-	-	-	-	16.5	23	30	37	44	-	60	75	91	112	150	176	210	253	304	377	415	520
	Overlast kapasitet [A]	Kort tids (CT bruk)	150% av merkestrømmen ut for 1 min. 200% av merkestrømmen ut for 0.5 s											150% av merkestrømmen ut for 1 min. 180% av merkestrømmen ut for 0.5 s											
		Kontinuerlig (VT bruk)	-						110% av merkestrømmen ut for 1 min.						110% av merkestrømmen ut for 1 min.										
Merkefrekvens [Hz]	50, 60Hz																								
Merke verdier på inngang	Fase, spenning, Frekvens	3-fase 380 til 480 V 50/60 Hz											3-fase 380 til 440 V/50 Hz 380 til 480 V/60 Hz 4)												
	Spenning/frekvensvariasjon	Spenning: +10 til -15% spenning ubalanse 5): 2% eller mindre. Frekvens: +5 til -5%																							
	Momentan spenningsbortfall kapasitet 6)	Når spenning inn er 310 V eller høyere, kan frekvensomformeren arbeide kontinuerlig. Når spenningen inn faller under 310 V, kan frekvensomformeren operere i 15 ms. Myk og jevn oppstart kan programmeres.																							
	Merke strøm 7) [A]	(med DCR)	0.82	1.5	2.9	4.2	7.1	10.0	13.5	19.8	26.8	33.2	39.3	54	54	67	81	100	134	160	196	232	282	352	385
(Uten DCR)		1.8	3.5	6.2	9.2	14.9	21.5	27.9	39.1	50.3	59.9	69.3	86	86	104	124	150	-	-	-	-	-	-	-	
Nødvendig nett kapasitet (med DCR) [kVA]	0.6	1.1	2.1	3.0	5.0	7.0	9.4	14	19	24	28	38	38	47	57	70	93	111	136	161	196	244	267		
Kontroll	Start moment	(CT)	200% (Med dynamisk momentvektor regulering valgt)											180% (Med dynamisk momentvektor regulering valgt)											
		(VT)	-						50%						50%										
Bremsing	Standard	Bremse moment	150%				100%				20% 8)				15 til 10% 8)										
		Tid [s]	5				5				Ingen begrensning														
	Driftssyklus [%]	5	3	5	3	2	3	2	Ingen begrensning																
	Bremse moment (med tilleggsstyr)	150 %											100 %												
	DC injeksjon bremsing	Startfrekvens: 0.1 til 60.0 Hz Bremse tid: 0.0 til 30.0 s Bremse nivå: 0 til 100 % av merkestrøm																							
Kapsling (IEC60529)	IP40											IP00 (IP20: med tilleggsstyr)													
Kjøle metode	Naturlig kjøling				Vifte kjølt																				
Standarder	-UL/cUL -CE Merking(EMC , Lav spenningsdirektivet) -TÜV(opp til 22kW) -EN61800-2 -EN61800-3																								
Vekt [kg]	2.2	2.5	3.8	3.8	3.8	6.5	6.5	10	10	10.5	10.5	31	31	36	41	42	50	73	73	104	104	145	145		

- CT: Konstant moment
- VT: Variabelt moment

Notater:

- 1) Frekvensomformerens ut kapasitet [kVA] ved 415 V.
- 2) Spenningen ut er proporsjonal til nett spenningen og kan ikke overstige nett spenningen.
- 3) Belastningsreduksjon må foretas når en benytter lav impedans motorer, for eksempel høy frekvensmotorer.
- 4) Når inn spenningen er 380 V/50 Hz til 415 V/60 Hz, må tilkoblingen på kontroll spenning transformator endres.
- 5) Referere til normen EN61800-3 (5.2.3).
- 6) Testet med standard last (85% last).
- 7) Disse verdiene er etter Fuji original kalkulasjon metode.
- 8) Med en nominell tilkoblet motor, disse verdiene er middelveier for momentet, når stopp foretas fra 60 Hz. (kan variere med motor tapene.)

Felles spesifikasjoner

Enhet		Forklaring	
Kontroll	Kontroll metode	Sinus formet regulering PWM kontroll (med V/F kontroll, torque vektor kontroll, PG tilbakemelding vektor kontroll (tilleggsstyr))	
	Ut frekvens	Maks. frekvens	50 til 400 Hz programmerbar
		Base frekvens	25 til 400 Hz programmerbar
		Start frekvens	0.1 til 60 Hz programmerbar Holde tid: 0.0 til 10.0 s
		Bære frekvens	CT bruk : 0.75 til 15 kHz (55 kW eller mindre) 0.75 til 10 kHz (75 kW eller større) VT bruk : 0.75 til 15 kHz (22 kW eller mindre) 0.75 til 10 kHz (30 til 75 kW) 0.75 til 6 kHz (90 kW eller større)
		Nøyaktighet (stabilitet)	Analog setting: +/- 0.2% eller mindre, av maks. frekvensen (ved 25 +/- 10 °C) Digital setting: +/- 0.01% eller mindre, av maks. frekvensen (-10 til +50 °C)
		Setting oppløsning	Analog setting: 1/3000 av maks. frekvens (eks., 0.02 Hz /60 Hz, 0.05 Hz /150 Hz) Digital setting: 0.01 Hz (99.99 Hz eller mindre), 0.1 Hz (100.0 Hz eller større)
	Spenning/ frekvens karakteristik	Spenningen ut kan justeres separat for base frekvensen, i område 320 til 480 V. For 400 volt klassen. Spenningen ut kan justeres separat for maks. frekvensen, i område 320 til 480 V. for 400 volt klassen.	
	Motor moment (Torque boost)	Auto: Optimal kontroll, tilsvarende lastens momentbehov. Manuell: 0.1 til 20.0 kode innstilling (energi sparing redusert moment, konstant moment (sterk), etc.)	
	Akselerasjon/retardasjonstider	0.01 til 3600 s Fire forskjellige akselerasjon/retardasjonstider kan uavhengig av hverandre velges ved hjelp av digitale innganger. I tillegg til lineær akselerasjon/retardasjon, kan S-formet akselerasjon/retardasjon (svak/sterk) eller krumlinjet akselerasjon/retardasjon velges.	
Betjening	DC injeksjon bremsing	Start frekvens: 0.0 til 60.0 Hz, bremse tid: 0.0 til 30.0 s, Bremsenivå: 0 til 100 % (CT bruk), 0-80 % (VT bruk)	
	Andre funksjoner	Øvre og nedre frekvensgrense, bias frekvens, frekvens forsterkning, hopp frekvens, pick-opp operasjon, restart etter spenningsvikt, koblingsvalg for nett/frekvensomformer drift, slip kompenseringsskontroll, automatisk energi sparing funksjon, regenerasjon kontroll, drop kontroll, moment grense kontroll (2-trinn), moment kontroll, PID kontroll, valg/programmering for 2 motorer, kjølevifte av/på kontroll, programmerbare transistor utganger, programmerbar potensialfri rele.	
	Betjeningsmetode	Tastatur panel: Start med [FWD] , [REV] , tastene, stopp med [STOP] tasten Terminal betjening: Forover/stopp kommando, revers/stopp kommando, friløp til stopp kommando, alarm reset, valg av akselerasjon/retardasjon kurve, multisteppe turtallstrinn valg, RS485 kommunikasjon etc.	
Drift	Frekvens setting	Betjeningspanel: Settes ved hjelp av <input type="checkbox"/> , <input type="checkbox"/> tastene Eksternt potensiometer: eksternt frekvens setting POT (VR) (1 til 5 kΩ) Analog styring: 0 til +10 V (0 til +5 V), 4 til 20 mA, 0 til +/- 10 V (FWD/REV retningsskontroll) +10 V til 0 (Invertert operasjon), 20 to 4 mA (Invertert operasjon) (0 til maks. Hz). UP/DOWN kontroll: Frekvens økning eller redusering ved aktivisering av digitale innganger. Flertrinns frekvens valg: Opp til 15 trinn kan velges ved bruk av digitale innganger (fire terminaler). Link operasjon: betjening ved hjelp av RS485 (standard). Programmert operasjon: kjøresyklus kan programmeres (7 turtallstrinn) Jogging operasjon: rykkvis fremdrift ved bruk av [FWD] , [REV] tastene eller bruk av digitale innganger	
	Drift status signal	Transistor utganger (4 signaler): driftssignal, oppnådd frekvens, frekvenslikhet, tidligvarsel overlast, etc. Rele utgang (2 signaler): Alarm rele (for alle ut koblinger), Programmerbar rele funksjon Analog utgang (1 signal): Frekvens ut, strøm ut, spenning ut, moment ut, effekt forbruk, etc. Pulset utgang (1 signal): frekvens ut, strøm ut, effekt ut, moment ut, effekt forbruk, etc.	
Indikering	Digitalt display (LED)	Frekvens ut, sett frekvensen, strøm ut, spenning ut, motor synkron turtall, maskin hastighet, lastens rotasjonsturtall, kalkulert moment verdi, effekt forbruk, kalkulert PID verdi, PID kommando verdi, PID feedback verdi, alarm kode	
	Flytende krystall skjerm (Liquid crystal display) (LCD)	Betjeningsinformasjon, betjeningsrettledning, funksjonskoder/navn/innstilt data, alarm informasjon, teste funksjon, motor belastning Maks./middelverdi av strømmen (rms) under måle perioden, vedlikeholdsinformasjon (innebygget time teller, kapasitans måling for hoved kretsens kondensator kjøleplatens temperatur, etc.)	
	Språkvalg	Seks språk kan velges (Japansk, Engelsk, Tysk, Fransk, Spansk, og Italiensk)	
	Lampe visning	Oppladet (DC krets spenning/rest), betjeningsindikasjon	

Enhet		Forklaring
Beskyttelse funksjoner		Overstrøm, kortslutning, jord feil, overspenning, underspenning, overlast, for høy temperatur, sikring brudd, motor overlast, ekstern alarm, fasebrudd på inngangen, fasebrudd på utgangen (ved innstilling), bremse motstand beskyttelse, CPU og minne feil, kommunikasjonsfeil til display tastaturet, PTC termistor beskyttelse, topp strøm beskyttelse, stall beskyttelse, etc.
Omgivelse	Installasjon plassering	Innendørs, høyde lavere enn 1000 m, fritt for korrosive gasser, støvfritt, ikke plassering i direkte sollys (forurensningsgrad 2)
	Omgivelse temperatur	-10 til +50 °C (ventilasjonsdeksler må fjernes, når temperaturen kommer over +40 °C for modeller fra 22 kW og mindre)
	Omgivelse fuktighet	5 til 95 % RH (ikke kondenserende)
	Luft trykk	Betjening/lagring: 86 til 106 kPa Transport: 70 til 106 kPa
	Vibrasjoner	3mm slag fra 2 til mindre enn 9 Hz, 9.8 m/s ² fra 9 til mindre enn 20 Hz, 2 m/s ² fra 20 til mindre enn 55 Hz, 1 m/s ² fra 55 til mindre enn 200 Hz
	Lagring	Omgivelse temperatur: -25 til +65 °C Omgivelse fuktighet: 5 til 95 % RH (ikke kondenserende)

Språkvalg på LCD display.



Språket på frekvensomformerens LCD skjerm kan velges, ved leveranse er Engelsk valgt.

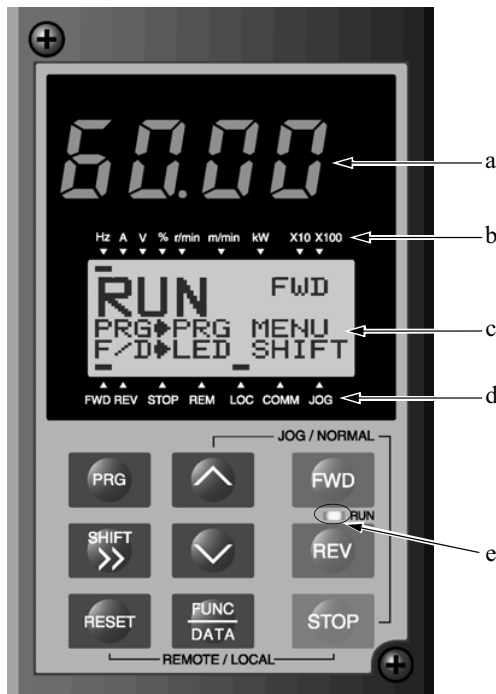
FUJI frekvensomformere i serien **FRN-G11S-2**, for 230 VAC nett-tilkobling har 4 siffer rødt LED display, og LCD display for enkel kommunikasjon.

Noen frekvensomformere i denne serien kommer med Japansk tekst på LCD displayet, dette kan endres til engelsk, tysk, fransk, spansk eller italiensk tekst.

Fremgangsmåte:

1. Sett spenning på frekvensomformereren. Displayene blir aktive.
2. Trykk på **PRG** tasten, LCD displayet viser blinkende pil foran sifferet 1. DATA SETTING
3. Trykk på **FUNC/DATA** tasten.
4. På LCD displayet blinker markøren på **F00**.
5. Hold nede **SHIFT** tasten og trykk inn piltasten opp (Δ), til markøren blinker på **E01**. Slipp **SHIFT** tasten og piltast.
6. Trykk piltast ned (∇), til markøren blinker på **E46**.
7. **FUNC/DATA** tasten trykkes inn, markøren blinker på datakode **0**.
8. Trykk inn piltasten opp (Δ), for å endre datakode: 0: Japansk 1: Engelsk, 2: Tysk, 3: Fransk, 4: Spansk, 5: Italiensk.
9. Når ønsket datakode (språk) er funnet, trykkes **FUNC/DATA** tasten for å lagre endringer.
10. Avslutt med å trykke **PRG** tasten, eller foreta de andre endringene i funksjonskodene etter ønske.

Displaytastatur



a LED display:

Fire-siffrers 7-segment, rødt display.

Benyttes for visning av driftsstatus, som frekvens, strømtrekk, spenning ut, synkron turtall, maskin turtall, effekt forbruk og belastning. Funksjonskode nr. og kode for ut koblingsårsak. For veksling mellom de forskjellige driftsinformasjonene, benyttes [FUNC/DATA] tasten.

b

Indikering for betegnelse på avlest i rødt [LED] sifferdisplay og multiplikasjonsfaktor for avleste verdi, vises i øvre kant av [LCD] displayet:

Symbolet \blacksquare indikerer valgte enhet og multiplikasjonsfaktor.

Symbolet \blacktriangle indikerer at det er et annet display bilde som ligger øverst, uten at det vises i øyeblikket.

c [LCD] display:

Benyttes til visning av en stor mengde drifts og funksjonsdata informasjoner. I driftsstatus vises informasjoner for driften, kan endres til visning av terminalenes status.

d Indikering på LCD displayet:

Viser en av følgende drifts informasjonene:

FWD: Forover rotasjon

REV: Revers rotasjon

RUN: I drift

STOP: Stopp

FREKVENSSOMFORMERE

FRN--G11S

Visning av valgte betjeningsmetode:

REM: Ekstern, terminal betjening

LOC: Tastatur betjening

COMM: kommunikasjon terminal

JOG: Jogging status

Symbolet ▼ indikerer at et annet display bilde ligger aktivt, men vises ikke.

e RUN LED:

Denne lysdioden indikerer at driften er aktivisert ved bruk av **[FWD]** eller **[REV]** tasten.

Kontroll taster

Følgende taster er aktive for start/stopp, når betjening fra tastaturet er valgt. Benyttes for start/stopp av driften.

[FWD] Forover start kommando

[REV] Revers start kommando

[STOP] Stopp kommando

Betjeningstaster:

Benyttes til endring av display visning, data endringer, frekvens setting, etc.

Betjeningstast	Hoved funksjon
[PRG]	Denne tasten benyttes til veksling av visningsbildet på LCD displayet. Drift, programmering og ut kobling informasjon.
[FUNC-DATA]	Benyttes for endring av informasjonene på LED displayet, lagring av instilt frekvens og åpning/lagring av ved funksjonskode endringer.
▲, ▼	Benyttes til endring av data, flytting av markøren opp eller ned, eller rullere bilde.
[SHIFT] >>	Benyttes for horisontal flytting av markøren ved data endring. Når denne tasten aktiviseres samtidig med piltast opp eller ned, flyttes markøren til neste funksjonskode gruppe.
[RESET]	Benyttes til kanselering av data endring og veksling av visningsbilde. Ved ut kobling på grunn av alarm, benyttes denne tasten til tilbakestilling av ut koblingen (gjelder kun når alarm status vises på skjermen).
[STOP] + ▲	Benyttes for skifte fra normal driftsstatus til jogging, eller motsatt. Den valgte driftsformen indikeres på LCD displayet.
[STOP] + [RESET]	Benyttes for veksling av betjening metode (fra tastatur betjening til terminal betjening, eller motsatt). Når disse tastene betjenes, endres funksjonskode F01 fra datakode 0 til 1 eller fra 1 til 0. Den valgte betjeningsmetode vises på LCD displayet.

Tabell 4-1-1 Funksjon av betjeningstastene.

Funksjonskoder

FRN-G11S-EN Grunnfunksjoner

Kode nr.	Navn	LCD Display	Data koder	Enhet		Fabrikk innstilling		Notat ending
						-- 22 kW	30 kW --	
F00	Data beskyttelse	F00 DATA PRTC	0: ut kobling 1: Aktivisert	-	-	0		Nei
F01	Frekvens kommando	F01 FREQ CMD 1	0: Tastatur (Piltaster: Δ, ∇) 1: Spenningsterminaler (12 og V1)(0-10VDC) 2: mA Terminal (4-20 mA) 3: Spenning og mA terminal (12 og C1) 4: Reversibel drift ved polaritet endring. Term. 12 (0 til ± 10 VDC) 5: Reversibel drift ved polaritet endring. Term 12 og V1 (0 til ± 10 VDC) 6: Invers drift. Term. 12 og V1 +10 til 0 VDC) 7: Invers drift. Term. C1 (20 til 4mA) 8: OPP/NED kontroll 1 (start frekvens =0 Hz) 9: OPP/NED kontroll 2 (start frekvens = siste benyttede Hz) 10: Kjørezyklus (Pattern operation) 11: Pulstog styring, eller tilleggskort: DI option	-	-	0		Nei
F02	Betjeningsmetode	F02 OPR METHOD	0: Tastaturbetjening (FWD, REV eller STOP) 1: Terminalbetjening av FWD eller REV.	-	-	0		Nei
F03	Maks. frekvens 1	F03 MAX Hz-1	50 til 400 Hz	Hz	1	50		Nei
F04	Base frekvens 1	F04 BASE Hz-1	25 til 400 Hz	Hz	1	50		Nei
F05	Merkespenning ut 1. (Ved base frekvens 1)	F05 RATED V-1	0: Spenning ut følger spenning inn. Justering: 320 - 480V. (Maks.spenning ut = maks. spenning inn)	V	1	400		Nei
F06	Maks. spenning 1 (ved maks. frekvens 1)	F06 MAX V-1	320 til 480 V	V	1	400		Nei
F07	Aks. tid 1	F07 ACC TIME1	0.01 til 3600 sek.	s	0,01	6.0	20.0	Ja
F08	Ret. tid 1	F08 DEC TIME1						
F09	Moment 1 (Boost 1)	F09 TRQ BOOST1	0.0: Automatisk (for konstant moment) 0.1 til 1.9: Manuell (for kvadratiske moment) 2.0 til 20.0: Manuell (for konstant moment)	-	0,1	0.0		Ja
F10	Elektronisk motorvern motor 1	F10 ELCTRN OL1	0: Ut koblet 1: Aktivisert (for 4 polet standard motor) 2: Aktivisert (for 4 polet motor med forsert kjøling)	-	-	1		Ja
F11		F11 OLLEVEL1	20 til 135% av frekvensomformeren merkestrøm (Innstilling i Ampere)	A	0,01	Motor merkestrøm		Ja
F12		F12 TIME CNST1	0.5 til 75.0 min. (Termisk tidskonstant)	min	0,1	5.0	10.0	Ja
F13	Elektronisk termisk O/L rele (Bremsemotstand)	F13 DBR OL	(7.5 kW, eller indre) 0: Ut koblet 1: Aktivisert (for innebygget bremsemotstand) 2: Aktivisert (for ekstern bremsemotstand)	-	-	1		Ja
			(11 kW, eller større) 0: Ut koblet			0		Ja
F14	Oppstart etter nettvikt	F14 RESTART	0: Ut koblet (Utkobl. og alarm vednettsvikt) 1: Ut koblet (Utkobl. og alarm, når spenningen kommer tilbake) 2: Ut koblet (Retardasjon til stopp, og alarm) 3: Aktivisert (Jevn nedkjøring og fortsettelse av driften) 4: Aktivisert (Øyeblikkelig stopp og oppstart på driv frekvensen) 5: Aktivisert (Øyeblikkelig stopp og oppstart på start frekvensen)	-	-	0		Nei

FREKVENSBEGRENSERE FRN--G11S

Kode nr.	Navn	LCD Display	Data koder	Enhhet		Fabrikk innstilling		Notat endring
						-- 22 kW	30 kW --	
F15	frekvensgrense (Øvre)	F15 H LIMITER	0 til 400 Hz	Hz	1	70		Ja
F16	(Nedre)	F16 L LIMITER				0		
F17	Styresignal	F17 FREQ GAIN	0.0 til 200.0%	%	0.1	100.0		Ja
F18	Bias frekvens	F18 FREQ BIAS	-400.0 til +400.0 Hz	Hz	0.1	0.0		Ja
F20	DC Brems (Start frekvens)	F20 DC BRK Hz	0.0 til 60.0 Hz	Hz	0.1	0.0		Ja
F21	(Bremsenivå)	F21 DC BRK LVL	0 til 100%	%	1	0		Ja
F22	(Bremsetid)	F22 DC BRK t	0.0 (DC brems Ut koblet) 0.1 til 30.0 sek.	s	0.1	0.0		Ja
F23	Start frekvens	F23 START Hz	0.1 til 60.0 Hz	Hz	0.1	0.5		Nei
F24	(Holdetid)	F24 HOLDING t	0.0 til 10.0 s	s	0.1	0.0		Nei
F25	Stopp frekvens	F25 STOP Hz	0.1 til 6.0 Hz	Hz	0.1	0.2		Nei
F26	Motorlyd valg (Bærefrekvens)	F26 MTR SOUND	CT: Konstant moment 0.75 til 15 kHz (<55 kW) 0.75 til 10 kHz (75 kW>) VT: Variabelt moment 0.75 til 15 kHz (<22 kW) 0.75 til 10 kHz (30 til 75 kW) 0.75 til 6 kHz (90 kW>)	kHz	1	15 (-- 55 kW) 10 (75 kW --)		Ja
F27	(Tonevalg)	F27 SOUND TONE	0: Nivå 0 1: Nivå 1 2: Nivå 2 3: Nivå 3 Ved variabelt moment, må bærefrekvens justeres etter kapasiteten.	-	-	0		Ja
F30	FMA Terminal (Spenningsjustering)	F30 FMA V-ADJ	0 til 200%	%	1	100		Ja
F31	(Funksjonsvalg)	F31 FMA FUNC	0: Frekvens ut 1 (Uten slip kompensering) 1: Frekvens ut 2 (Med slip kompensering) 2: Strøm ut 3: Spenning ut 4: Moment ut 5: Belastning 6: Spenning inn 7: PID feedback verdi 8: PG feedback verdi 9: DC link spenning 10: Universal analog utgang (AO)	-	-	0		Ja
F33	FMP Terminal (Puls utgang)	F33 FMP PULSES	300 til 6000 p/s (ved full skala)	p/s	1	1440		Ja
F34	(Spenningsjustering)	F34 FMP V-ADJ	0%: (Puls antall utgang) 1 til 200%: (Spenning justering: 2670 p/s)	%	1	0		Ja
F35	(Funksjonsvalg)	F35 FMP FUNC	0: Frekvens ut 1 (Uten slip kompensering) 1: Frekvens ut 2 (Med slip kompensering) 2: Strøm ut 3: Spenning ut 4: Moment ut 5: Belastning 6: Spenning inn 7: PID feedback verdi 8: PG feedback verdi 9: DC link spenning 10: Universal analog utgang (AO)	-	-	0		Ja
F36	Feilmeldingsrele 30RY funksjonsvalg	F36 30RY MODE	0: Feilmeldingsreleet (30) veksler ved ut kobling 1: Feilmeldingsreleet (30) veksler ved normal status	-	-	0		Nei
F40	Momentbegr. (under drift 1)	F40 DRV TRQ 1	20 til 200%: Moment valg 999%: Ut koblet	%	1	180	150	Ja
F41	(Under bremsing 1)	F41 BRK TRQ 1	0%: Automatisk retardasjonskontroll 20 til 200%: Momentvalg 999: Ut koblet	%	1	150	100	Ja
F42	Torque vektor Kontroll 1	F42 TRQVECT OR1	0: Ut koblet 1: Aktivisert	-	-	0		Nei

Terminal funksjoner

Kode nr.	Navn	LCD Display	Data koder	Enhet	Fabrikk innstilling		Notat ending	
					-- 22 kW	30 kW --		
E01	X1 terminal funksjon	E01 X1 FUNC	0: Valg av turtallstrinn 1: Valg av turtallstrinn 2: Valg av turtallstrinn 3: Valg av turtallstrinn 4: Valg av aks./ret. tider 5: Valg av aks./ret. tider 6: 3 leder betjeningskontroll 7: Friløp til stopp, (BX) 8: Ekstern alarm reset. 9: Ekstern feil kommando (THR) 10: Jogging operasjon 11: Frekvensvalg 1/2 (Hz1/H2) 12: Motor 1/ Motor 2. Valg 13: DC brems kommando 14: Momentgrense 1/2 15: Veksling mel. nett og omf.drift (50Hz) 16: Veksling mel. nett og omf.drift (60Hz) 17: OPP kommando 18: NED kommando 19: Ekstern databeskyttelse 20: PID kontroll ut kobling 21: Dreieretn.endring f/terminal 12 og C1 22: Blokkering av 52-2 23: Momentkontroll opphevet 24: Link kontroll tilgjengelig (Bus,RS485) 25: Universal DI 26: Pick up start 27: SY-PG tilgjengelig 28: Synkroniseringskommando 29: Null turtallkommando, (puls.g.tillegg) 30: Tvungen stoppkomm.,(puls.g.tillegg) 31: Tvungen stopp,ret.tid 4 (puls.giver) 32: Ut kommando (puls.giver tillegg)	SS1 SS2 SS4 RT1 RT2 HLD BX RST THR JOG Hz1/Hz2 M2/M1 DCBRK TL2/TL1 SW50 SW60 UP DOWN WE-KP Hz/PID IVS IL Hz/TRQ LE U-DI STM PG/Hz SYC ZERO STOP1 STOP2 EXITE	-	-	0	Nei
E02	X2 terminal funksjon	E02 X2 FUNC				1	Nei	
E03	X3 terminal funksjon	E03 X3 FUNC				2	Nei	
E04	X4 terminal funksjon	E04 X4 FUNC				3	Nei	
E05	X5 terminal funksjon	E05 X5 FUNC				4	Nei	
E06	X6 terminal funksjon	E06 X6 FUNC				5	Nei	
E07	X7 terminal funksjon	E07 X7 FUNC				6	Nei	
E08	X8 terminal funksjon	E08 X8 FUNC				7	Nei	
E09	X9 terminal funksjon	E09 X9 FUNC				8	Nei	
E10	Aks.tid 2	E10 ACC TIME2	0.01 til 3600 s	s	0.01	10.0	100.0	Ja
E11	Ret.tid 2	E11 DEC TIME2				10.0	100.0	Ja
E12	Aks.tid 3	E12 ACC TIME3				15.0	100.0	Ja
E13	Ret.tid 3	E13 DEC TIME3				15.0	100.0	Ja
E14	Aks.tid 4	E14 ACC TIME4				3.0	100.0	Ja
E15	Ret.tid 4	E15 DEC TIME4				3.0	100.0	Ja
E16	Momentbegr. (Under drift 2)	E16 DRV TRQ 2	20 til 200%: Momentvalg 999%: ut kobling	%	1	180	150	Ja
E17	(Under bremsing 2)	E17 BRK TRQ 2	0%: Automatisk retardasjonskontroll 20 til 200%: Momentvalg 999%: Ut koblet	%	1	150	100	Ja

FREKVENSBYFORMERE

FRN--G11S

Kode nr.	Navn	LCD Display	Data koder	Enhet		Fabrikk innstilling		Notat endring
						-- 22 kW	30 kW --	
E20	Y1 terminal funksjon	E20 Y1 FUNC	0: Driftsignal 1: Frekvens likhetssignal	-	-	0	Nei	
E21	Y2 terminal funksjon	E21 Y2 FUNC	2: Frekvens nivåsignal 3: Underspenningsignal 4: Moment polaritet			1	Nei	
E22	Y3 terminal funksjon	E22 Y3 FUNC	5: Momentgrense 6: Auto restart			2	Nei	
E23	Y4 terminal funksjon	E23 Y4 FUNC	7: Tidlig varseloverlast 1 8: Tastaturbetjening 9: Frekvensomformerstopper			7	Nei	
E24	Y5A, Y5C terminal funksjon	E24 Y5 FUNC	10: Driftsklar 11: Veksling nett/f.omf.drift (for 88) 12: Veksling nett/f.omf.drift (for 52-2) 13: Veksling nett/f.omf.drift (for 52-1) 14: Motor 1 / Motor 2 15: Frekvensomformer i drift (AX) 16: Avsluttet turtallstrinn (syklus kjøring) 17: Kjøpe syklus avsluttet. 18: Trinn nr. Indikator 1. Syklus kjøring 19: Trinn nr. Indikator 2. Syklus kjøring 20: Trinn nr. Indikator 4. Syklus kjøring 21: Alarmindikator 1 22: Alarmindikator 2 23: Alarmindikator 4 24: Alarmindikator 8 25: Kjølevifte i drift 26: Auto reset aktiv 27: Universal DO 28: Tidlig varsel, for høy temperatur 29: Synkroniseringen avsluttet 30: Driftstid varsling 31: Frekvensnivå 2 32: Tidlig varsel, overlast 2 33: Terminal C1 avslått signal 34:			10	Nei	
E25	Rele Y5 RY Funksjon	E25 Y5RY MODE	0: Ut koblet (Rele RY5 veksler ved PÅ signal) 1: Aktivisert (Rele RY5 veksler ved AV signal)	-	1	0	Nei	
E30	FAR Frekvenslikhet hysteres	E30 FAR HYSTR	0.0 til 10.0 Hz	Hz	0.1	2.5	Ja	
E31	FDT1 Funksjonssignal (Nivå)	E31 FDT1 LEVEL	0 til 400 Hz	Hz	1	50	Ja	
E32	(Hysteres)	E32 FDT1 HYSTR	0.0 til 30.0 Hz	Hz	0.1	1.0	Ja	
E33	OL1 Funksjonssignal (Valg)	E33 OL1 WARNING	0: Termisk kalkulering 1: Strømtrekk	-	-	0	Ja	
E34	(Nivå)	E34 OL1 LEVEL	5 til 200 % av frekvensomformerens merkestrøm	A	0.01	Motor rated value	Ja	
E35	Timer (forsinker)	E35 OL1 TIMER	0.1 til 60.0 s	s	0.1	10.0	Ja	
E36	FDT2 frekvensnivå justering	E36 FDT2 LEVEL	0 til 400 Hz	Hz	1	50	Ja	
E37	OL2 Nivå	E37 OL2 LEVEL	5 til 200 %	A	0.01	Motor rated value	Ja	
E40	Display koeffisient A	E40 COEF A	-999.00 til 999.00	-	0.01	0.01	Ja	
E41	Display koeffisient B	E41 COEF B	-999.00 til 999.00	-	0.01	0.00	Ja	
E42	LED Display filter	E42 DISPLAY FL	0.0 til 5.0 s	s	0.1	0.5	Ja	

Kode nr.	Navn	LCD Display	Data koder	Enhet		Fabrikk innstilling		Notat ending
						-- 22 kW	30 kW --	
E43	LED Display (funksjon)	E43 LED MNTR	0: Frekvens ut (uten slipkompensering)(Hz) 1: Frekvens ut (med slipkompensering)(Hz) 2: Innstilt frekvens (Hz) 3: Strømtrekk (A) 4: Spenning ut (V) 5: Motorens synkrone turtall (o/min) 6: Maskinhastighet (m/min.) 7: Aksling turtall (o/min.) 8: Moment, kalkulert verdi (%) 9: Effekt (kW) 10: PID referanseverdi 11: PID referanseverdi (ekstern) 12: PID feedback verdi	-	-	0		Ja
E44	(stopstatus)	E44 LED MNTR2	0: Innstilt verdi 1: Utgangsverdi	-	-	0		Ja
E45	LCD (Funksjon)	E45 LCD MNTR	0: Viser driftsstatus 1: Viser søylediagram (frekvens, strøm og moment)	-	-	0		Ja
E46	(Språk valg)	E46 LANGUAGE	0: Japansk 1: Engelsk 2: Tysk 3: Fransk 4: Spansk 5: Italiensk	-	-	1		Ja
E47	(Kontrast)	E47 CONTRAST	0: Lys 10: Mørk	-	-	5		Ja

FREKVENSBOMFORMERE FRN--G11S

Kontrollfunksjoner

Kode nr.	Navn	LCD Display	Data koder	Enhet		Fabrikk innstilling		Notat endring
						-- 22 kW	30 kW --	
C01	Hoppfrekvens 1	C01 JUMP Hz 1	0 til 400 Hz	Hz	1	0	Ja	
C02	Hoppfrekvens 2	C02 JUMP Hz 2				0	Ja	
C03	Hoppfrekvens 3	C03 JUMP Hz 3				0	Ja	
C04	Hysteresese	C04 JUMP HYSTR	0 til 30 Hz	Hz	1	3	Ja	
	Turtallsvalg		0.00 til 400.00 Hz	Hz	0.01			
C05	(Frekvens 1)	C05 MULTI Hz-1				0.00	Ja	
C06	(Frekvens 2)	C06 MULTI Hz-2				0.00	Ja	
C07	(Frekvens 3)	C07 MULTI Hz-3				0.00	Ja	
C08	(Frekvens 4)	C08 MULTI Hz-4				0.00	Ja	
C09	(Frekvens 5)	C09 MULTI Hz-5				0.00	Ja	
C10	(Frekvens 6)	C10 MULTI Hz-6				0.00	Ja	
C11	(Frekvens 7)	C11 MULTI Hz-7				0.00	Ja	
C12	(Frekvens 8)	C12 MULTI Hz-8				0.00	Ja	
C13	(Frekvens 9)	C13 MULTI Hz-9				0.00	Ja	
C14	(Frekvens 10)	C14 MULTI Hz10				0.00	Ja	
C15	(Frekvens 11)	C15 MULTI Hz11				0.00	Ja	
C16	(Frekvens 12)	C16 MULTI Hz12				0.00	Ja	
C17	(Frekvens 13)	C17 MULTI Hz13				0.00	Ja	
C18	(Frekvens 14)	C18 MULTI Hz14				0.00	Ja	
C19	(Frekvens 15)	C19 MULTI Hz15	Se funksjonskode: E01-E09			0.00	Ja	
C20	JOG frekvens	C20 JOG Hz	0.00 til 400.00 Hz	Hz	0.01	5.00	Ja	
C21	Kjøresyklus	C21 PATTERN	0: Aktivisert (en kjøresyklus, så stopp) 1: Aktivisert (kontinuerlig kjøresyklus, avhengig av startsignal) 2: Aktivisert (en kjøresyklus, så drift på siste frekvens).	-	-	0	Nei	
C22	(Trinn 1)	C22 STAGE 1	Drifts tider: 0.00 til 6000 s [F1 til F4 og R1 til R4]	s	0.01	0.00 F1	Ja	
C23	(Trinn 2)	C23 STAGE 2				0.00 F1	Ja	
C24	(Trinn 3)	C24 STAGE 3	Code: FWD/REV AKS./RET.			0.00 F1	Ja	
C25	(Trinn 4)	C25 STAGE 4	F1: FWD ACC1/DEC1			0.00 F1	Ja	
C26	(Trinn 5)	C26 STAGE 5	F2: FWD ACC2/DEC2			0.00 F1	Ja	
C27	(Trinn 6)	C27 STAGE 6	F3: FWD ACC3/DEC3			0.00 F1	Ja	
C28	(Trinn 7)	C28 STAGE 7	F4: FWD ACC4/DEC4 R1: REV ACC1/DEC1 R2: REV ACC2/DEC2 R3: REV ACC3/DEC3 R4: REV ACC4/DEC4			0.00 F1	Ja	
C30	Frekvens-kommando 2	C30 FREQ CMD 2	0 til 11 Samme som F01.	-	-	2	Nei	
C31	Bias (terminal [12])	C31 BIAS 12	-100.0 til +100.0 %	%	0.1	0.0	Ja	
C32	Styresignal forsterkning (terminal [12])	C32 GAIN 12	0.0 til +200.0 %	%	0.1	100.0	Ja	
C33	Analog setting signal filter	C33 REF FILTER	0.00 til 5.00 s	s	0.01	0.05	Ja	

P: Motor Parameters

Kode nr.	Navn	LCD Display	Data koder	Enhet		Fabrikk innstilling			Notat endring
						-- 22 kW	30 kW --		
P01	motor 1 poltall	P01 M1 POLES	2 til 14	pol e	2	4		Nei	
P02	Motor1 (Kapasitet)	P02 M1-CAP	Opp til 22 kW: 0.01 til 45 kW 30 kW og større: 0.01 til 500 kW	kW	0.01	Motor Kapasitet		Nei	
P03	(Merke strøm)	P03 M1-Ir	0.00 til 2000 A	A	0.01	Motor merkestrøm		Nei	
P04	(Tuning)	P04 M1 TUN1	0, 1, 2	-	-	0		Nei	
P05	(On-line Tuning)	P05 M1 TUN2	0, 1	-	-	0		Nei	
P06	(Tomlast strøm)	P06 M1-Io	0.00 til 2000 A	A	0.01	Motor merke verdier		no	
P07	(%R1 setting)	P07 M1-%R1	0.00 til 50.00 %	%	0.01	Fuji standard merke verdier		Ja	
P08	(%X setting)	P08 M1-%X	0.00 til 50.00 %	%	0.01	Fuji standard merke verdier		Ja	
P09	Slip Kompensasjons kontroll	P09 SLIP COMP1	0.00 til 15.00 Hz	Hz	0.01	0.00		Ja	

FREKVENSBOMFORMERE

FRN--G11S

Høy funksjonsutførelse

Kode nr.	Navn	LCD Display	Data koder	Enhet		Fabrikk innstilling		Notat endring
						-- 22 kW	30 kW --	
H03	Data tilbakestilling	H03 DATA INIT	0, 1	-	-	0		Nei
H04	Auto-reset (Times)	H04 AUTORESET	0, 1 til 10 ganger	-	1	0		Ja
H05	(Reset interval)	H05 RESET INT	2 til 20 sek.	s	1	5		Ja
H06	Vifte stopp valg	H06 FAN STOP	0, 1	-	-	0		Ja
H07	AKS/RET kurver (mønster valg)	H07 ACC PTN	0, 1, 2, 3	-	-	0		Nei
H08	Reverse rotasjon blokkering	H08 REV LOCK	0, 1	-	-	0		Nei
H09	Start mode	H09 START MODE	0, 1, 2	-	--	0		Nei
H10	Energi-sparing operasjon	H10 ENERGY SAV	0, 1	-	-	0		Ja
H11	Retardasjon metode	H11 DEC MODE	0, 1	-	-	0		Ja
H12	momentan overstrøm grense	H12 INST CL	0, 1	-	-	1		Nei
H13	Auto-restart (Restart time)	H13 RESTART	0.1 til 10.0 s	s	0.1	0.1	0.5	Nei
H14	(Freq. fall rate)	H14 FALL RATE	0.00 til 100.00 Hz/s	Hz/s	0.01	10.00		Ja
H15	(Holding DC spenning)	H15 HOLD V	400 til 600 V	V	1	470 V		Ja
H16	(OPR kommando selvhold tid)	H16 SELFHOLD t	0.0 til 30.0s, 999	s	0.1	999		Nei
H18	Moment kontroll (Torque control)	H18 TRQ CTRL	0, 1, 2	-	-	0		Nei
H19	Aktiv drift	H19 AUT RED	0, 1	-	-	0		Ja
H20	PID kontroll (Funksjonsvalg)	H20 PID MODE	0, 1, 2	-	-	0		Nei
H21	(Feedback signal)	H21 FB SIGNAL	0, 1, 2, 3	-	-	1		Nei
H22	(P-gain)	H22 P-GAIN	0.01 til 10.00 ganger	-	0.01	0.10		Ja
H23	(I-gain)	H23 I-GAIN	0.0, 0.1 til 3600 s	s	0.1	0.0		Ja
H24	(D-gain)	H24 D-GAIN	0.00s , 0.01 til 10.0 s	s	0.01	0.00		Ja
H25	(Feedback filter)	H25 FB FILTER	0.0 til 60.0 s	s	0.1	0.5		Ja
H26	PTC termistor (Funksjonsvalg)	H26 PTC MODE	0, 1			0		Ja
H27	(Nivå innstilling)	H27 PTC LEVEL	0.00 til 5.00 V	V	0.01	1.60		Ja
H28	Frekvens synke funksjon	H28 DROOP	-9.9 til 0.0 Hz	Hz	0.1	0.0		Ja
H30	Serial link (Funksjonsvalg)	H30 LINK FUNC	0, 1, 2, 3	-	-	0		Ja
H31	RS485 (Addresser)	H31 ADDRESS	1 til 31	-	1	1		Nei
H32	(Funksjonsvalg respons for feil)	H32 MODE ON ER	0, 1, 2, 3	-	-	0		Ja
H33	(Timer)	H33 TIMER	0.0 til 60.0 s	s	0.1	2.0		Ja
H34	(Baud rate)	H34 BAUD RATE	0, 1, 2, 3, 4	-	-	1		Ja
H35	(Data lengde)	H35 LENGTH	0, 1	-	-	0		Ja
H36	(Parity check)	H36 PARITY	0, 1, 2	-	-	0		Ja
H37	(Stop bits)	H37 STOP BITS	0 (2 bit), 1 (1 bit)	-	-	0		Ja
H38	(Ingen respons-registrering tid)	H38 NO RES t	0 (Ingen regitsrering), 1 til 60 s	s	1	0		Ja
H39	(Response interval)	H39 INTERVAL	0.00 til 1.00 s	s	0.01	0.01		Ja

Alternative Motor Parametere

Kode nr.	Navn	LCD Display	Data koder	Enhet		Fabrikk innstilling		Notat ending
						-- 22 kW	30 kW --	
A01	Maks frekvens 2	A01 MAX Hz-2	50 til 400 Hz	Hz	1	50		Nei
A02	Base frekvens 2	A02 BASE Hz-2	25 til 400 Hz	Hz	1	50		Nei
A03	Merkespenning ut 2 (Ved Base frekvens 2)	A03 RATED V-2	For FRN--G11S-4EN typen: 0, 320 til 480 V [For FRN--G11S-2 typen: 80 til 240 V]	V	1	400 [220]		Nei
A04	Maks. spenning 2	A04 MAX V-2	320 til 480 V [80 til 240 V]	V	1	400 [220]		Nei
A05	Moment 2 Torque boost 2	A05 TRQ BOOST2	0.0, 0.1 til 20.0	-	-	0.0		Ja
A06	Elektronisk termisk O/L rele for motor 2 (Valg)	A06 ELCTRN OL2	0, 1, 2	-	-	1		Ja
A07	(Nivå innstilling)	A07 OL LEVEL2	Frekvensomformerens merkestrøm 20 % til 135 %	A	0.01	Motor merkestrøm		Ja
A08	(Termisk tidskonstant)	A08 TIME CNST2	0.5 til 75.0 min	mi n	0.1	5.0	10.0	Ja
A09	Torque vector kontroll 2	A09 TRQVECTO R2	0, 1	-	-	0		Nei
A10	Motor-2 pøltall	A10 M2 POLES	2 til 14 poler	pol e	2	4		Nei
A11	Motor 2 (Kapasitet)	A11 M2-CAP	Opp til 22 kW:0.01 til 45 kW 30 kW og større: 0.01 til 500 kW	kW	0.01	Motor kapasitet		Nei
A12	(Merke strøm)	A12 M2-Ir	0.00 til 2000 A	A	0.01	Motor merkestrøm		Nei
A13	(Tuning)	A13 M2 TUN1	0, 1, 2	-	-	0		Nei
A14	(On-line Tuning)	A14 M2 TUN2	0, 1	-	-	0		Nei
A15	(No-load current)	A15 M2-Io	0.00 til 2000 A	A	0.01	Motor merke verdier		Nei
A16	(%R1 setting)	A16 M2-%R1	0.00 til 50.00 %	%	0.01	Fuji stand-ard verdier		Ja
A17	(%X setting)	A17 M2-%X	0.00 til 50.00 %	%	0.01	Fuji stand-ard verdier		Ja
A18	(Slip kompensasjon kontroll 2)	A18 SLIP COMP2	0.00 til 15.00 Hz	Hz	0.01	0.00		Ja

Tilkobling for kontroll terminaler.

200 / 400 V.

Fuji Electric leverer frkvensomformere for 200 volt og for 400 volt klassen.

Type betegnelsen **FRN--G11S-2** er for 200 volt klassen (200 til 240 Volt).

Type betegnelsen **FRN--G11S-4EN** er for 400 volt klassen. (380 til 480 Volt).

Programmering og funksjoner er like for disse to spenningsklassene, referansetilkoblingen for digitale innganger er forskjellig.

FRN--G11S-2.

Denne frekvensomformer serien er for 200 volt klassen og benytter terminal CM (0 volt) som felles referanse for digitale innganger.

Tilkobling for startsignal for **FRN--G11S-2**.

Beskyttelse operasjoner, feilmeldinger.

Liste over beskyttelsesfunksjoner

Når en feil oppstår eller beskyttelse funksjonene aktiviseres og kobler ut frekvensomformereren, indikeres årsaken på LED og LCD displayet. Motoren slippes med friløp til stopp.

Feilårsaken må fjernes før ny oppstart.

For alarm forklaring, se tabellen 6.1.1. Nedenfor.

ut kobling veksler over rele: 30A - 30B - 30C.

Alarm funksjoner

Alarm navn	Display visning		Beskrivelse av funksjoner	
	LED	LCD		
Over strøm	OC1	OC DURING ACC	Under aksellerasjon	Beskyttelsesfunksjonene aktiviseres når det går en for stor strøm fra frekvensomformereren til motoren, ved kortslutning eller jord-feil på utgangstrinnet.
	OC2	OC DURING DEC	Under retardasjon	
	OC3	OC AT SET SPD	Under drift på konstant turtall	
Jord feil	EF	GROUND FAULT	Hvis det oppstår en jordfeil i frekvensomformerens utgangstrinn aktiviseres denne beskyttelses funksjonen. (for 30 kW og større). Hvis jordfeil oppstår i frekvensomformere med 22 kW eller mindre, aktiviseres overstrømsbeskyttelsen. Der det kreves beskyttelse mot personal skade eller annen skade, må det installeres et separat jordfeil rele.	
Overspenning	OU1	OV DURING ACC	Under aksellerasjon	Hvis DC krets spenning overstiger nivået for overspenning (Ved 400 VDC for 200 volt klassen, og ved 800 VDC for 400 volt klassen) kobler frekvensomformereren ut og stopper driften. Overspenningen kan komme av regenerert spenning fra motoren, på grunn av stor svingmasse. Frekvensomformereren er ikke beskyttet mot overspenning på nettsiden.
	OU2	OV DURING DEC	Under retardasjon	
	OU3	OV AT SET SPD	Under drift på konstant turtall	
Under - spenning	LU	UNDER-VOLTAGE	Denne beskyttelse funksjonen aktiviseres når forsyningensspenningen faller og forårsaker at spenningen i DC kretsen blir for lav (For 200 volt klassen: 200 VDC. for 400 volt serien: 400 VDC), frekvensomformereren kobler ut og stopper driften. I funksjonskode F14 (Oppstart etter nettsvikt) kan en velge hvordan frekvensomformereren skal behandle nettsvikt.	
Fasetap på inngang	Lin	PHASE LOSS	Aktiveres når en av fasene tilkoblet L1/R, L2/S eller L3/T på hovedkretsen faller ut, eller det er for stor spenningsvariasjon mellom fasene. Dette for å beskytte like- retter diodene og kondensatoren i DC hovedkretsen.	
Høy temperatur på kjøleplaten	OH1	FIN OVERHEAT	Aktiveres når temperaturen på kjøleplaten blir for høy. Kan være forårsaket av stoppet kjølevifte, skitt på kjøleplaten, eller for høy omgivelsetemperatur.	
Ekstern alarm	OH2	EXT ALARM	Aktiveres når den eksterne alarm kontakt i bremsetransistoren, bremsemotstand eller ekstern alarm kontakt har blitt aktivisert. THR funksjonen velges i funksjonskode E01 - E09 med datakode 9, for tilkobling på terminalene X1 - X9. Eller når PTC thermistor funksjonen er valgt og aktivisert. (Se funksjonskode H26 - H27) Driften stoppes og alarm aktiviseres.	
Høy temperatur på frekvensomformereren	OH3	HIGH AMB TEMP	Når temperaturen på frekvensomformereren blir for høy på grunn av dårlig ventilasjon eller for høy omgivelse temperatur, kobler frekvensomformereren ut og stopper driften	
Bremsemotstand for varm	dbH	DBR OVERHEAT	Når elektronisk termisk overlast rele (for bremsemotstand) funksjons kode F13 er valgt, aktiviseres denne beskyttelsen for å hindre skade på bremsemotstanden. For effekter opp til og med 7,5 kW.	
Motor 1 overlast	OL1	MOTOR1 OL	Denne beskyttelse funksjonen aktiviseres når motor strømmen overstiger innstilt verdi for elektronisk overlast rele 1. Funksjons kode F10 har blitt valgt.	
Motor 2 overlast	OL2	MOTOR2 OL	Hvis motor nr. 2 er blitt valgt og motorstrømmen blir høyere enn innstilt verdi i funksjonskode A07, (OL LEVEL 2). Stopper driften.	

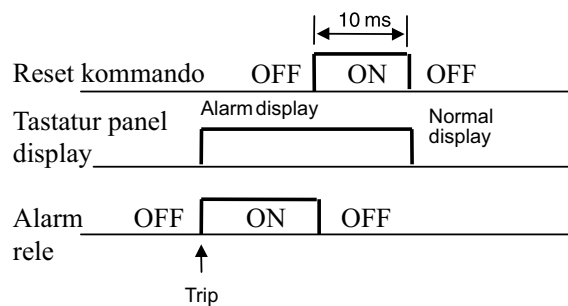
Alarm Navn	Display visning		Beskrivelse av funksjon
	LED	LCD	
Overlast frekvensomformer	OLU	INVERTER OL	Hvis strømtrekket fra frekvensomformerens overstiger overlast strømmen, aktiviseres denne funksjonen for å beskytte delene i frekvensomformerens mot for høy temperatur.
Sikrings brudd	FUS	DC FUSE OPEN	Hvis sikringen i frekvensomformerens DC krets bryte på grunn av kortslutning eller internfeil, aktiviseres denne funksjonen. (kun for 30 kW eller større).
Minne feil	Er1	MEMORY ERROR	Aktiviseres ved feil i minnet eller ved programmerings feil.
Tastatur panel kommunikasjonsfeil	Er2	KEYPD COM ERR	Aktiviseret ved kommunikasjonssvikt eller brudd mellom display panel og frekvensomformer.
CPU feil	Er3	CPU ERROR	Aktiviseres ved feil på CPU på grunn avstøy etc.
Feil på tilleggsstyr	Er4	OPTN COM ERR	Feilmeldinger som aktiviseres ved feil på tilleggsstyr.
	Er5	OPTION ERROR	
Forsert stopp	Er6	OPR PROCD ERR	Melding som følge av at forsert stopp kommando er valgt.
Kablingsfeil på utgangen	Er7	TUNING ERROR	Aktivisert når det er en åpen kobling eller kablingsfeil på frekvensomformer utgangen under auto-tuning.
RS485 kommunikasjons feil	Er8	RS485 COM ERR	Aktiviseres når seriel kommunikasjon RS485 benyttes og det oppstår feil.

Alarm reset (tilbakestilling)

For å resette / tilbakestilling fra ut koblingsstatus, trykkes **[RESET]** tasten på tastaturet, eller aktiviser eksternt reset ved hjelp av terminalene X1 - X9.

(Funksjonskode E01 - E09, datakode 8.)

Siden reset kommandoen er en momentan operasjon, benytt en "OFF-ON-OFF" som angitt i Fig. 6-2-1.



Figur 6-2-1

Før resetting ut koblingsstatus, still driftskommandoen i STOPP.

Hvis driftskommandoen er i START status, starter motoren opp umiddelbart etter reset kommando.

ADVARSEL

Hvis feilmeldingen tilbakestilles/resettes mens start kommandoen er PÅ, starter frekvensomformerens øyeblikkelig, noe som kan være farlig.

Et uhell kan bli resultatet.

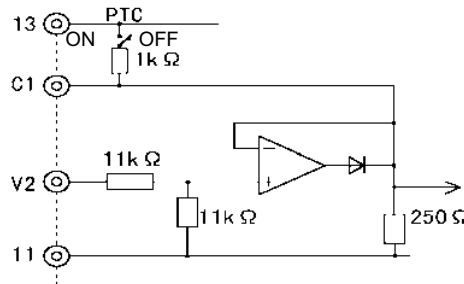
Terminalfunksjoner

Tilkobling for kontroll terminaler

Tabellen nedenfor viser tilkoblingen på kontrollkortet (For -4EN serien er SW1 satt til Source).

Kontroll terminalen må kobles i henhold til programmeringen for den aktuelle terminalen

Klassifisering	Terminal symbol	Terminal navn	Funksjon:
Analog inngang	13	Potensiometer strøm forsyning	Benyttes som +10 V DC forsyning for eksternt frekvens setting potmeter (motstandsverdi: 1 til 5 k Ω)
	12	Spenningsinngang	1. Frekvensen reguleres etter eksternt analogt innsignal . - 0 til +10 V DC = 0 til 100 % frekvens. - Reverserbar rotasjon ved bruk av positiv og negativt signal: 0 til +/- 10 V DC = 0 til +/- 100 % frekvens. - Revers regulering: +10 til 0 V DC = 0 til 100 % frekvens. 2. For feedback signal for PID kontroll inngang. 3. For tilkobling av analog signal til eksternt regulering av moment kontroll. Inngangs motstand: 22 k Ω
	V2	Spenningsinngang.	1. Frekvensen reguleres etter eksternt analogt spenningsignal - 0 til +10 V DC = 0 til 100 % frekvens. - Revers regulering: +10 til 0 V DC = 0 til 100 % frekvens. Det kan kun benyttes en terminal: "V2" eller "C1". Inngangs motstand: 22 k Ω
	C1	Strøm inngang.	1. Frekvensen reguleres i henhold til eksternt analogt milli ampere signal. - 4 til 20 mA DC = 0 til 100 % frekvens. - Revers regulering: 20 til 4 mA DC = 0 til 100 % frekvens. 2. For feedback signal for PID kontroll inngang. 3. PTC termistor inngang (Aktivering i funksjonskode H26). Det kan kun benyttes en terminal: "V2" eller "C1". Inngangs motstand: 250 Ω
	11	Analog inngang felles referanse	Felles referanse terminal for analoge inn signaler.
Digitale innganger	FWD	Forover rotasjon /Stopp kommando	Benyttes til start forover (når FWD-P24 er aktivisert) eller retardsjon til stopp (når FWD-P24 er åpen)
	REV	Revers rotasjon /Stopp kommando	Benyttes til start revers (når REV-P24 er aktivisert) eller retardsjon til stopp (når REV-P24 er åpen)
	X1	Digital inngang 1	Terminalene X1 til X9 kan programmeres til flere funksjoner. Friløp til stopp, eksternt alarm, reset av alarm, valg av turtallstrinn. For detaljer, se funksjonskoder E01 til E09. <Spesifikasjon for digital innganger>
	X2	Digital inngang 2	
	X3	Digital inngang 3	
	X4	Digital inngang 4	
	X5	Digital inngang 5	
	X6	Digital inngang 6	
	X7	Digital inngang 7	
	X8	Digital inngang 8	
	X9	Digital inngang 9	
	P24	Kontrollspening, forsyning	For FRN--G11S-4EN: +24 V DC spenningsforsyning for kontroll innganger. Maks. belastning: 100 mA
	CM	Referanse for P24 og signaler	For FRN--G11S-2: 0 V referanse for kontroll innganger. For FRN--G11S-4EN: Referanse terminal for P24 og FMP terminal.
PLC	PLC signal spenning	Benyttes for tilkobling av spenning for PLC utgangssignaler (Spenning 24 (22 til 27) V DC) for sink logic operation.	



Enhet		min.	typ.	max.
Arbeids-spennning	PÅ nivå	22 V	24 V	27 V
	AV nivå	0 V	-	2 V
Belastning ved aktivt signal		-	3.2 mA	4.5 mA
Tillat lekasjestrøm ved ikke aktivt signal		-	-	0.5 mA

Klassifisering	Terminal symbol	Terminal navn	Funksjon																								
Analog utgang	FMA (11: referanse terminal)	Analog visning	<p>Visningssignal benytter analog DC spenning 0 til +10 V DC. Signalet kan benyttes til en av følgende referanser:</p> <ul style="list-style-type: none"> - Ut frekvens (før slip kompensering) - Ut frekvens (etter slip kompensering) - Strømtrekk - Spenning ut - Moment belastning - Belastningsfaktor - Effektforbruk - PID feedback verdi - PG feedback verdi - DC kretsens spenning - Universal AO <p>Belastnings impedans: 5 kΩ minimum (Se funksjonskode: F33 + F34)</p>																								
Pulse utgang	FMP (CM: referanse terminal)	Frekvens visning (puls utgang)	<p>Utgangssignalet er pulset. Kan benyttes til de samme funksjonene som FMA signalet. (Se funksjonskode: F35)</p>																								
Transistor utganger	Y1	Transistor utgang 1	<p>Driftssignal, oppnådd frekvens-signal, tidligvarsel overlast signal, og andre signaler fra frekvensomformeren digital utgang (transistor utganger). For detaljer, se programmeringen av terminalene Funksjonskoder: E20 til E23 funksjonskodeoversikten.</p> <p><Spesifikasjoner for transistor utgangskretsene.></p> <table border="1" style="width: 100%; border-collapse: collapse;"> <thead> <tr> <th>Enhet</th> <th></th> <th>min.</th> <th>typ.</th> <th>maks.</th> </tr> </thead> <tbody> <tr> <td rowspan="2">Arbeids-spenning</td> <td>PÅ nivå</td> <td>-</td> <td>2 V</td> <td>3 V</td> </tr> <tr> <td>AV nivå</td> <td>-</td> <td>24 V</td> <td>27 V</td> </tr> <tr> <td colspan="2">Maks. belastning, strøm ved PÅ nivå</td> <td>-</td> <td>-</td> <td>50 mA</td> </tr> <tr> <td colspan="2">Lekasje strøm ved AV nivå</td> <td>-</td> <td>-</td> <td>0.1 mA</td> </tr> </tbody> </table>	Enhet		min.	typ.	maks.	Arbeids-spenning	PÅ nivå	-	2 V	3 V	AV nivå	-	24 V	27 V	Maks. belastning, strøm ved PÅ nivå		-	-	50 mA	Lekasje strøm ved AV nivå		-	-	0.1 mA
	Enhet			min.	typ.	maks.																					
	Arbeids-spenning	PÅ nivå		-	2 V	3 V																					
		AV nivå		-	24 V	27 V																					
	Maks. belastning, strøm ved PÅ nivå			-	-	50 mA																					
Lekasje strøm ved AV nivå		-	-	0.1 mA																							
Y2	Transistor utgang 2																										
Y3	Transistor utgang 3																										
Y4	Transistor utgang 4																										
	CMY	Transistor terminale felles referanse	Referanse terminal for transistor utgangene Disse terminalene er insolet fra terminalene [CM] og [11].																								
Rele utganger	30A, 30B, 30C	Alarm utgang for alle feil	Når frekvensomformeren stopper på grunn av feil (aktiviser beskyttelse-funksjon), veksler relet over (1SPDT). Kontakt belastning: 48 V DC, 0.5 A Veksle funksjonen kan programmeres i funksjonskode: F36.																								
	Y5A, Y5C	Programmerbar rele utgang	Denne rele utgangen kan programmeres til de samme signal funksjoner som transistor utgang Y1 til Y4. Se funksjonskode: E20 til E23 Kontakt belastning: 48 V DC, 0.5 A																								
Kommunikasjon	DX+, DX -	RS485 kommunikasjon inn-utganger	Inn-ut signal terminal for RS485 kommunikasjon. Opp til 31 enheter kan kobles sammen når en benytter denne metoden.																								
	SD	Terminal for tilkobling av skjermen på kommunikasjonskabelen	Terminal for tilkobling av skjermen på kommunikasjonskabelen Terminalen flyter elektrisk.																								

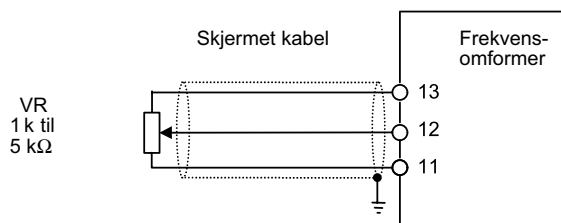
Funksjon av kontroll terminalene.

Analoge inn terminaler (13, 12, V2,C1, og 11)

Disse terminalene arbeider med svake analoge signaler, som kan bli påvirket av ekstern støy. Kablene må være så korte som mulige (20 meter eller kortere), skjerm må benyttes, og skjermen skal i prinsippet kobles til jord. Hvis kabelen påvirkes av indusert støy, kan skjermeffekten bli forbedret ved å koble skjermen til terminal [11].

FREKVENSSOMFORMERE

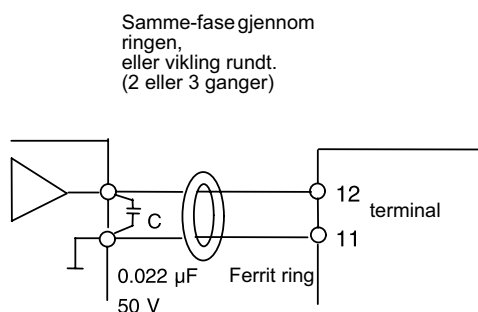
FRN--G11S



Benyttes det kontakter på disse kretsene, må det benyttes doble kontakter for svake signaler. En må ikke koble en kontakt på terminal [11].

Hvis det benyttes en ekstern signalgiver til disse analog inngangene, kan reguleringen bli påvirket av elektrisk støy.

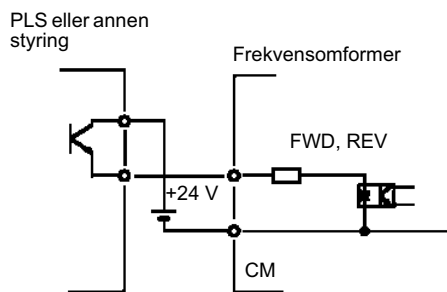
For unngå feilfunksjoner, kan en montere ferrit ring eller en dempekondensator på signalkabelen.



Eksempel på støy beskyttelse.

Digitale, inn terminaler (FWD, REV, X1 til X9 og CM)

De digitale inn terminalene (FWD, REV, X1 til X9) Koble normalt med en av/på funksjon til felles referansen (CM/P24 terminalen). For 400 volt serien er kan +24 V forsynes fra ekstern enhet, Hver terminal må da kobles som vist i Fig. 2-3-11.



Tilkobling for ekstern spenning. (-4 serien)

Se også informasjonen angående instilling av vender SW1 (sink - source).

Når releer benyttes, må det benyttes kontakter av god kvalitet.

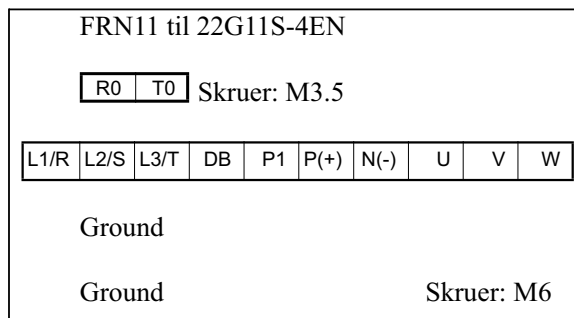
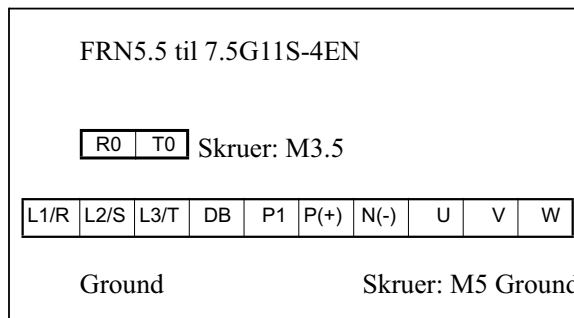
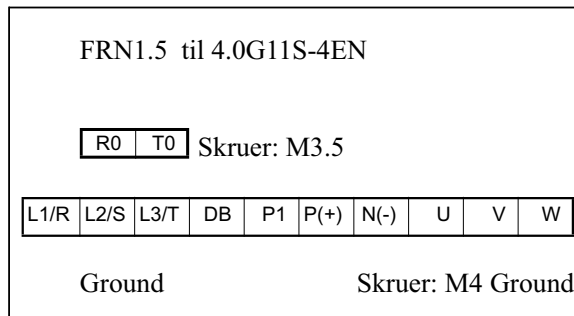
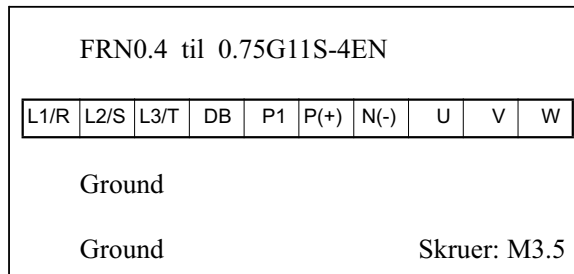
Transistor ut terminaler (Y1 til Y4, CMY)

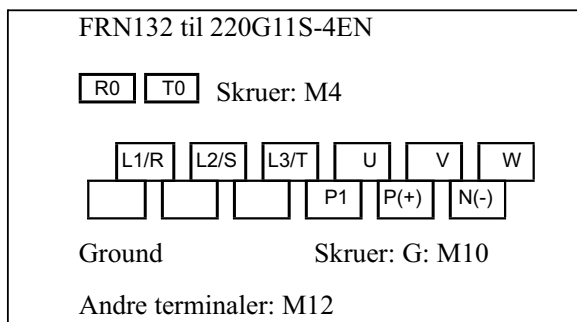
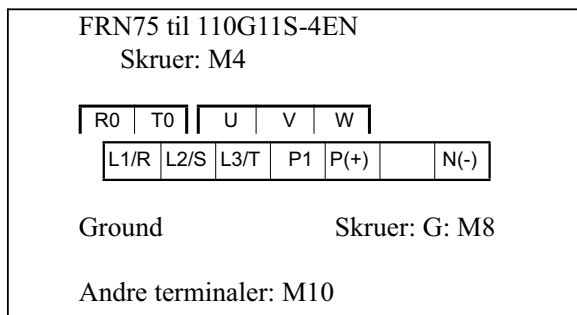
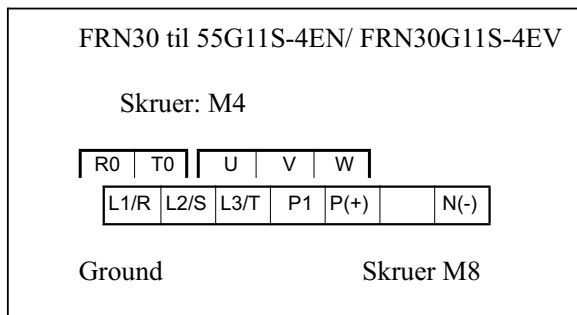
Når disse utgangene benyttes, må det monteres beskyttelses dioder over spolen.

For mer informasjon om kontrollterminalene, vennligst se original manualen.

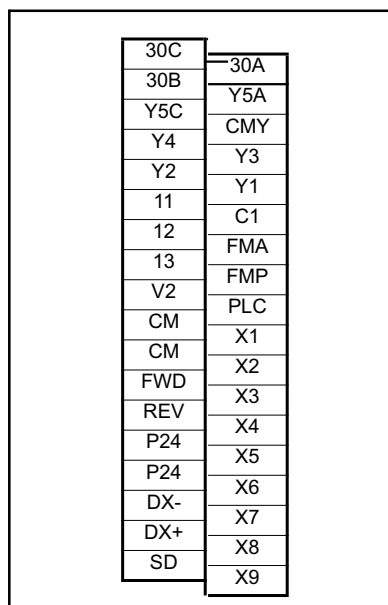
Terminal oversikt.

Hovedkrets terminaler





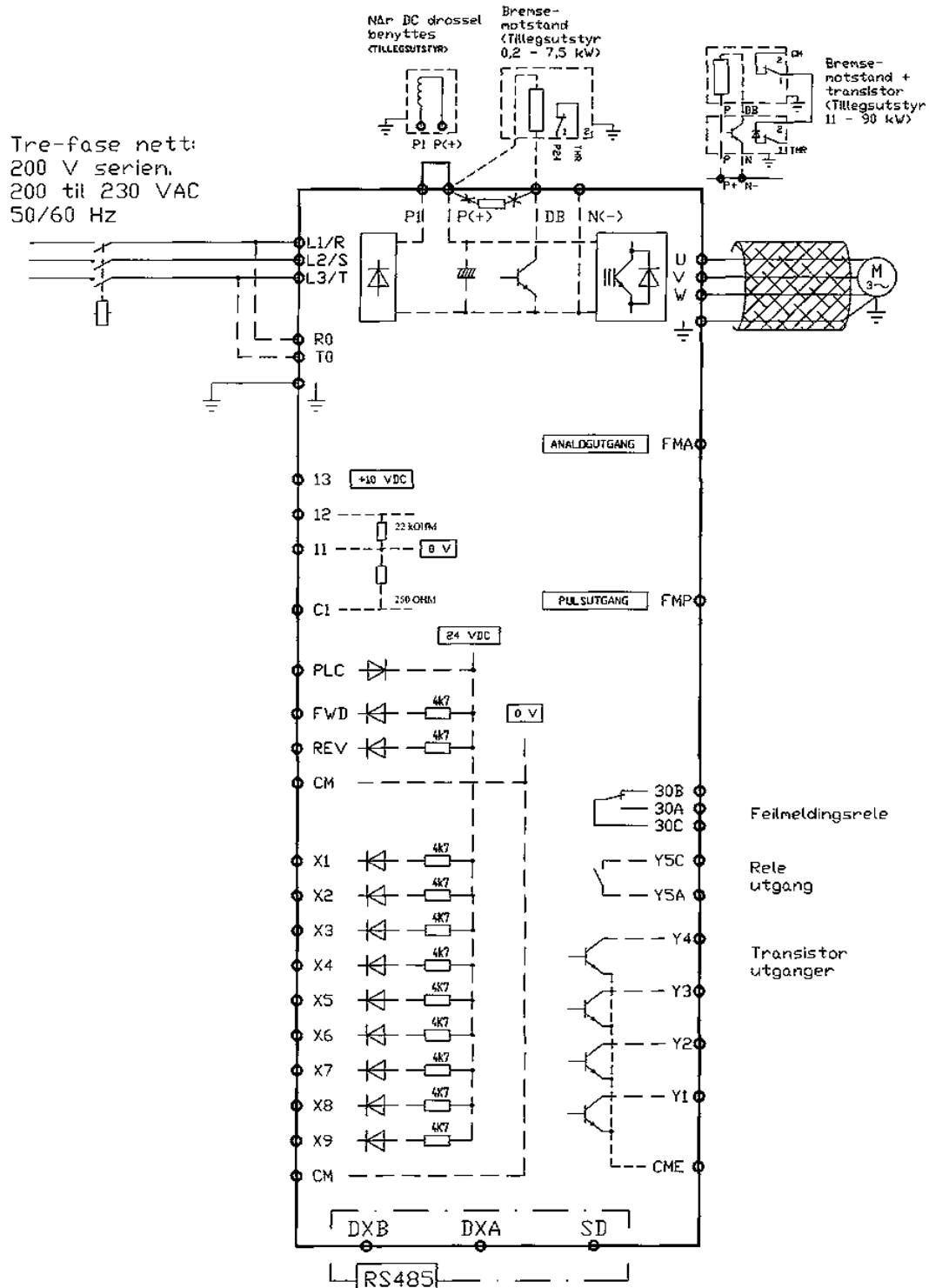
Kontroll krets terminaler



Tilkoblingseksempel

FRN--G11S-2

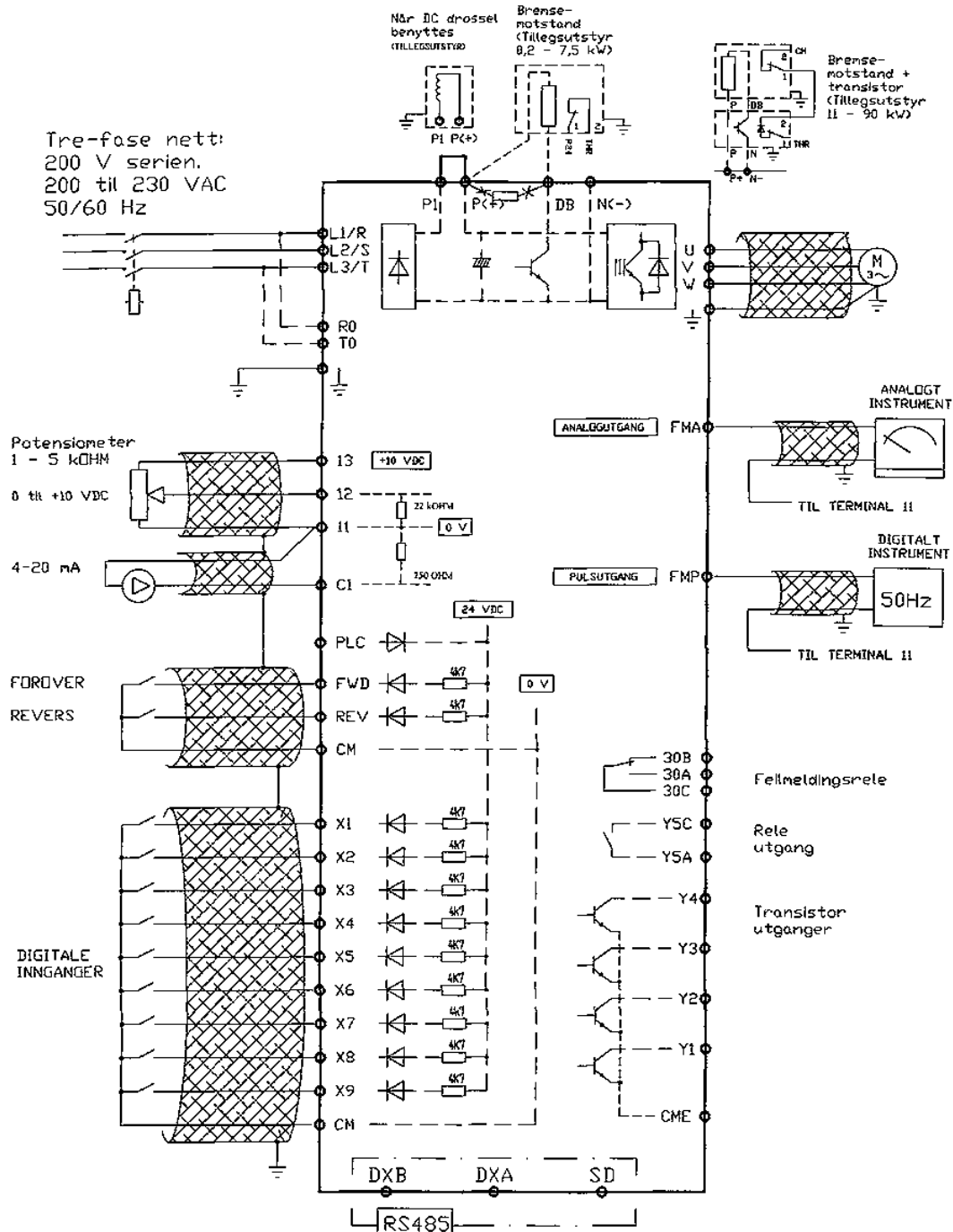
Tastatur betjening



START- STOPP ved hjelp av RUN - STOP tastene.
Hastighetsregulering ved hjelp av piltastene.
FUNC/DATA tasten for avlesning av driftsinformasjon.

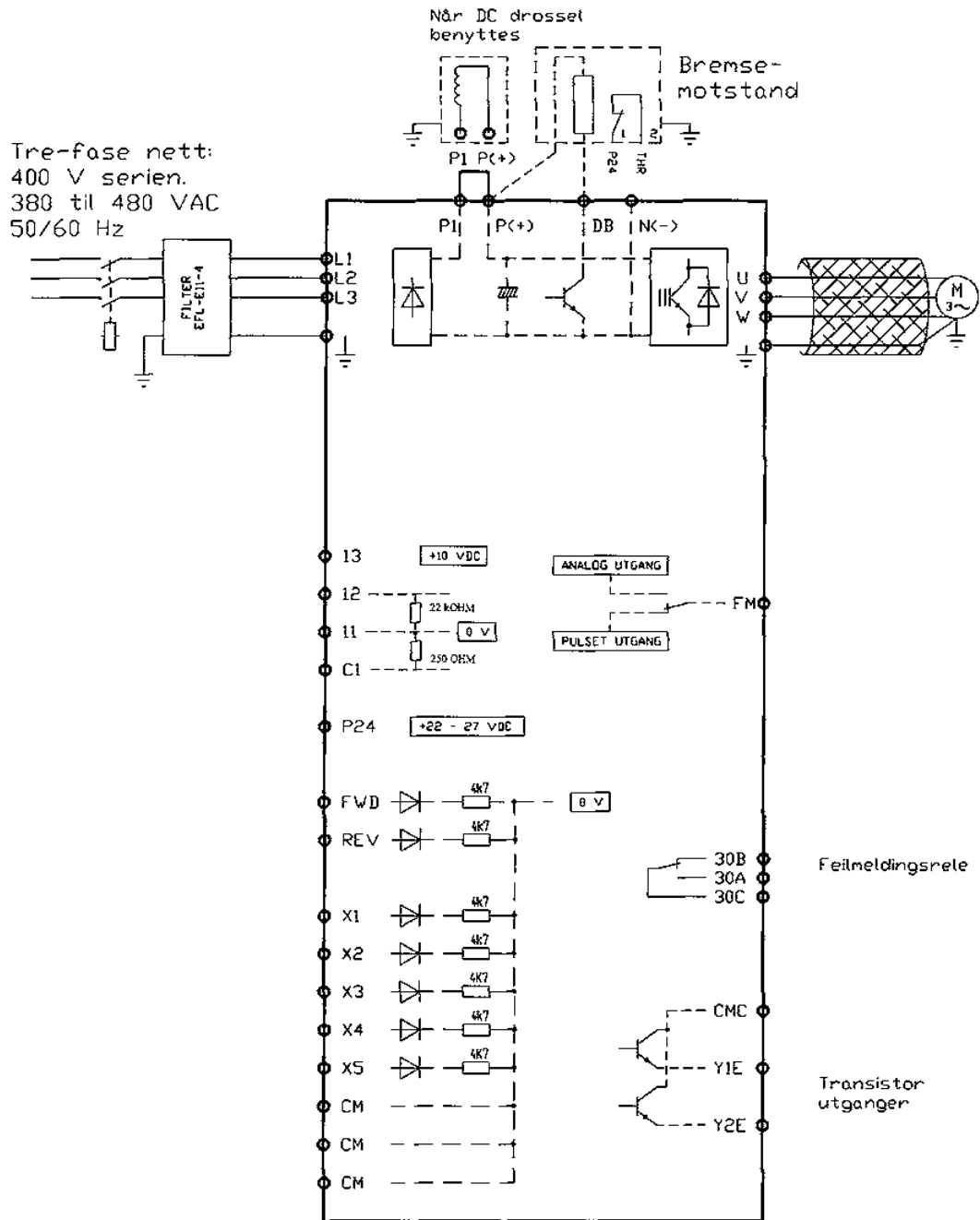
FREKVENSOMFORMERE FRN--G11S

Ekstern betjening



Programmering av digitale innganger (X1-X9) i funksjonskoder E01-E09.
Digitale utganger (Y1 - Y5) i funksjonskoder E20-E24

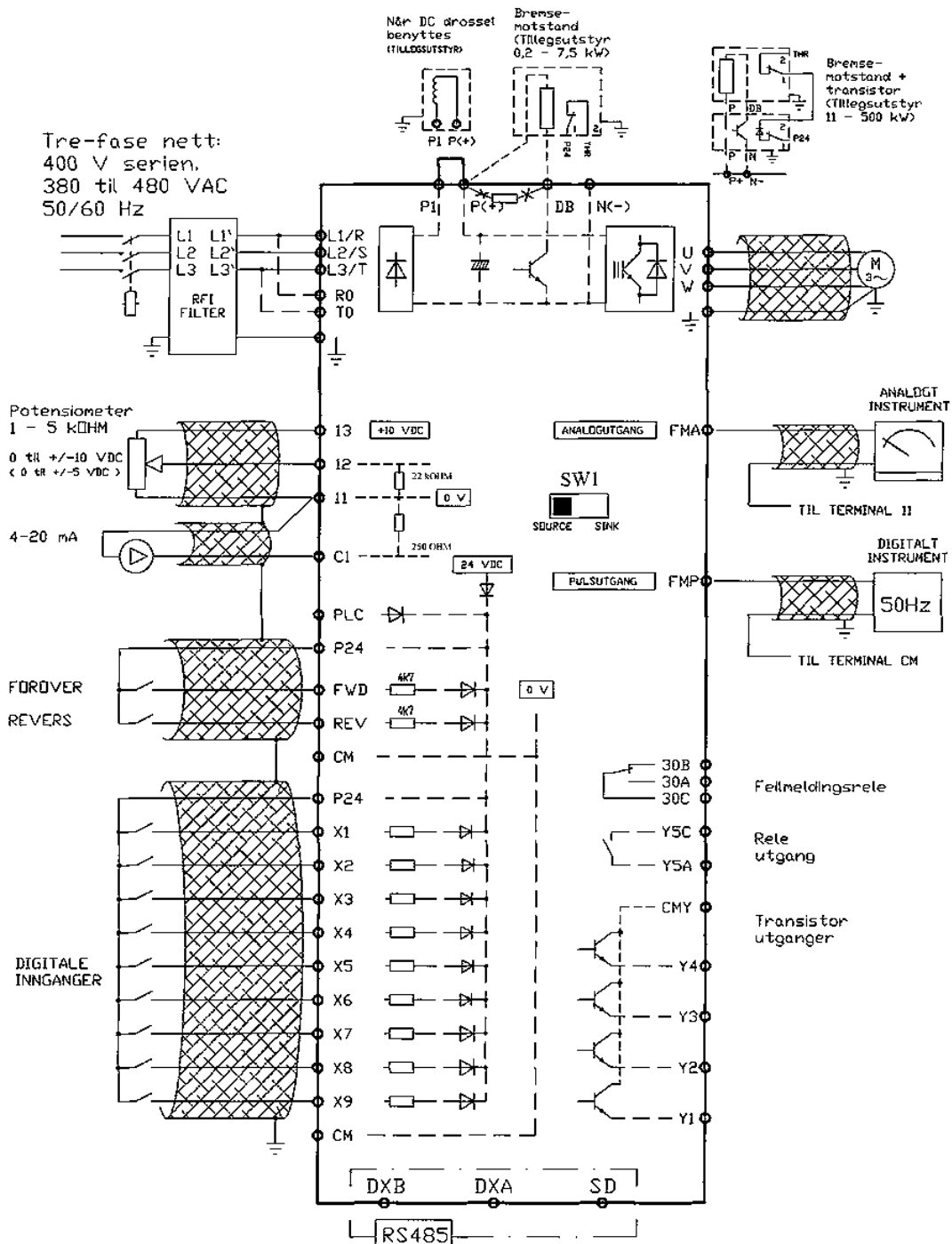
FRN--G11S-4EN
Tastaturbetjening



RUN og STOP tasten benyttes til start/stopp av driften.
Piltastene benyttes til turtallsregulering.
FUNC/DATA tasten benyttes for veksling mellom driftsinformasjoner på displayet.

FREKVENSOMFORMERE FRN--G11S

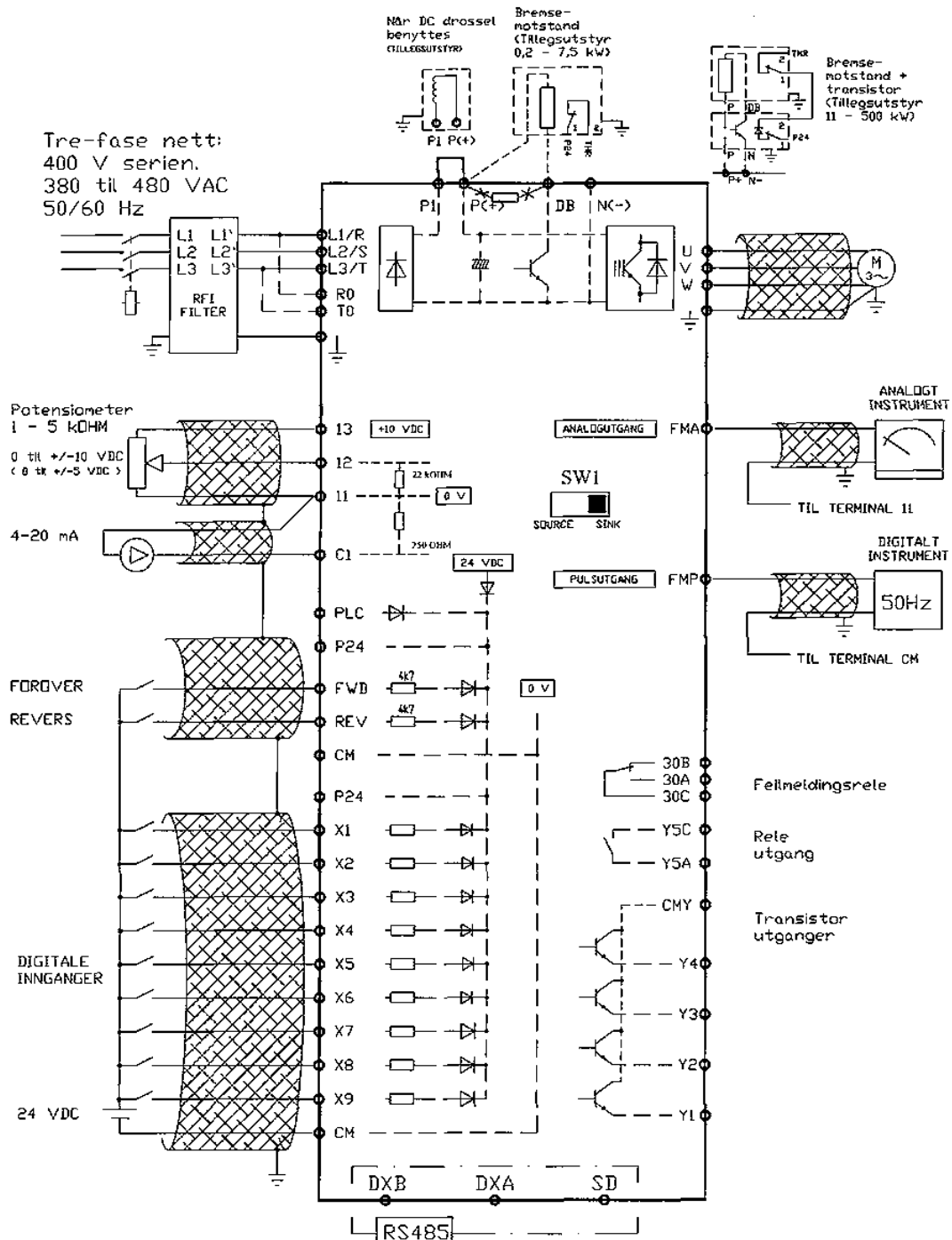
Ekstern betjening (Source)



Programmering av digitale innganger (X1-X9) i funksjonskoder E01-E09.

Digitale utganger (Y1 - Y5) i funksjonskoder E20-E24

Ekstern betjening (Sink)

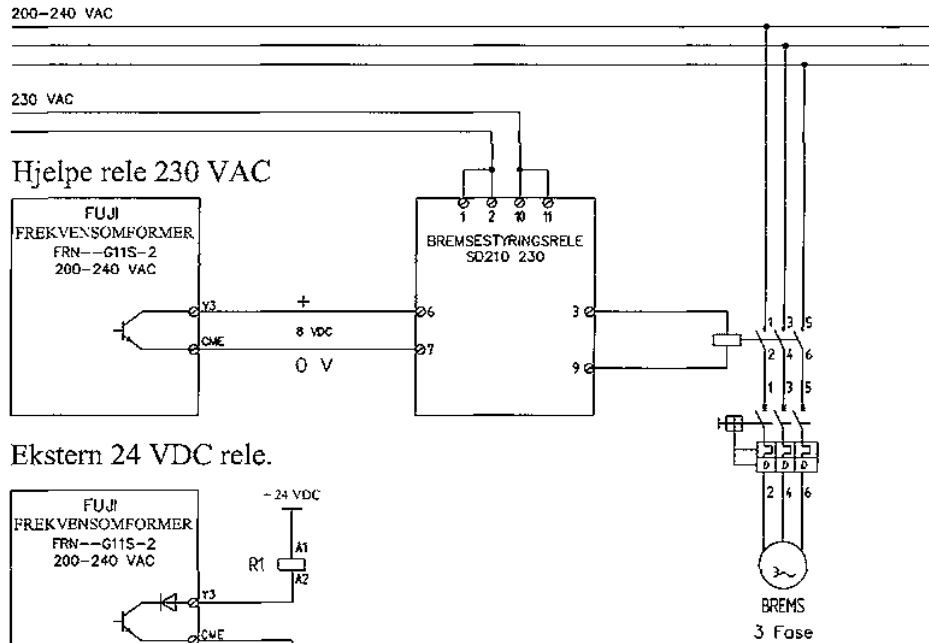


Programmering av digitale innganger (X1-X9) i funksjonskoder E01-E09.
 Digitale utganger (Y1 - Y5) i funksjonskoder E20-E24

FREKVENSSOMFORMERE FRN--G11S

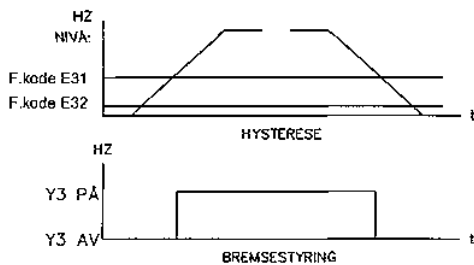
Bremsestyringsrele

Koblingskjema for FRN-G11S-2

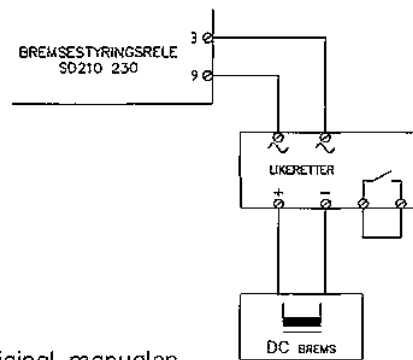


Programmering av frekvensomformeren:

Funksjonskoder:	E22	Kontrolleres, data kode: 2 (fabrikk programmering)	Forslag :
	E31	Sett ønsket frekvens for bremseaktivisering	2 Hz
	E32	Sett ønsket frekvens for bremsehysterese	0 Hz

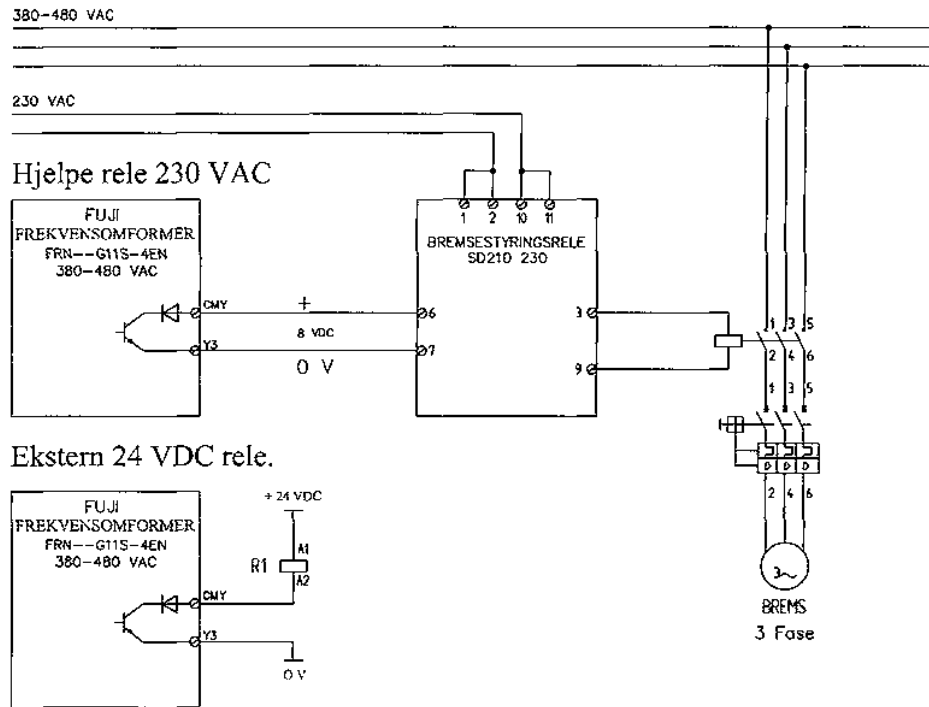


Kobling ved bruk av
DC BREMS



Ref. original manualen.

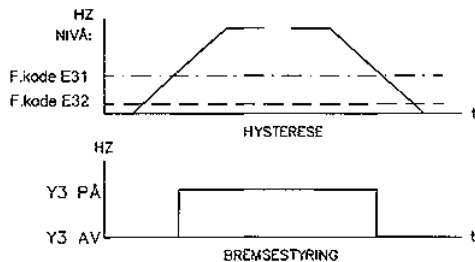
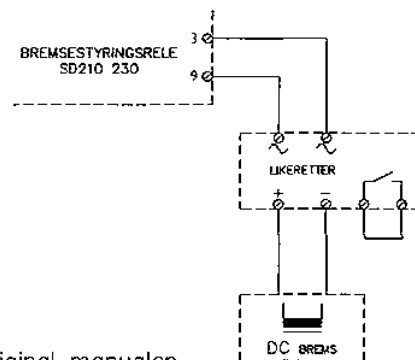
Koblingskjema for FRN--G11S-EN



Programmering av frekvensomformeren:

Funksjonskoder:	E22	Kontrolleres, data kode: 2 (fabrikk programmering)	Forslag :
	E31	Sett ønsket frekvens for bremseaktivisering	2 Hz
	E32	Sett ønsket frekvens for bremsehysterese	0 Hz

Kobling ved bruk av
DC BREMS

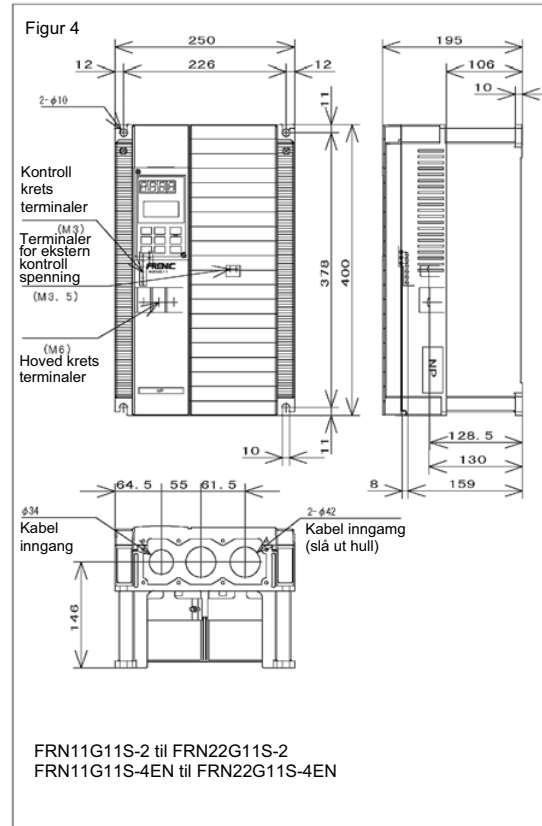
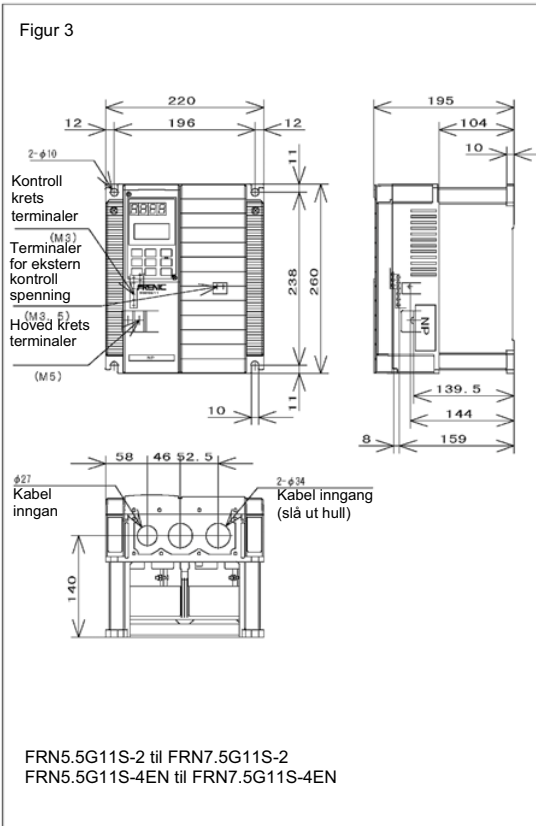
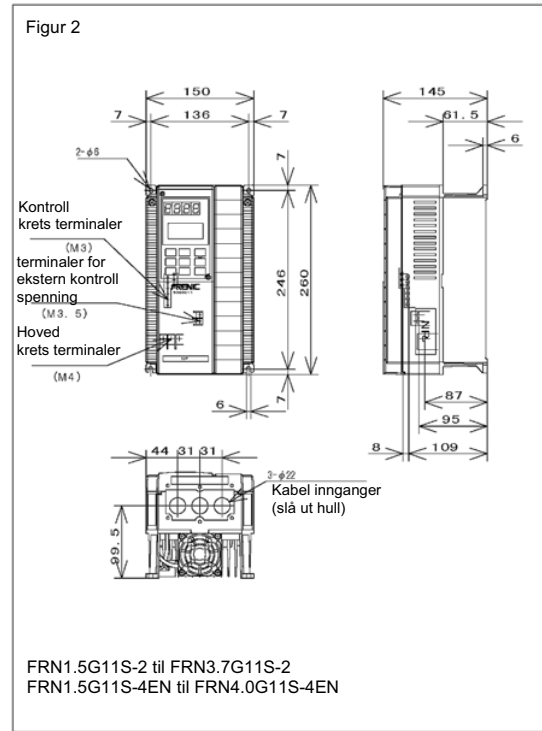
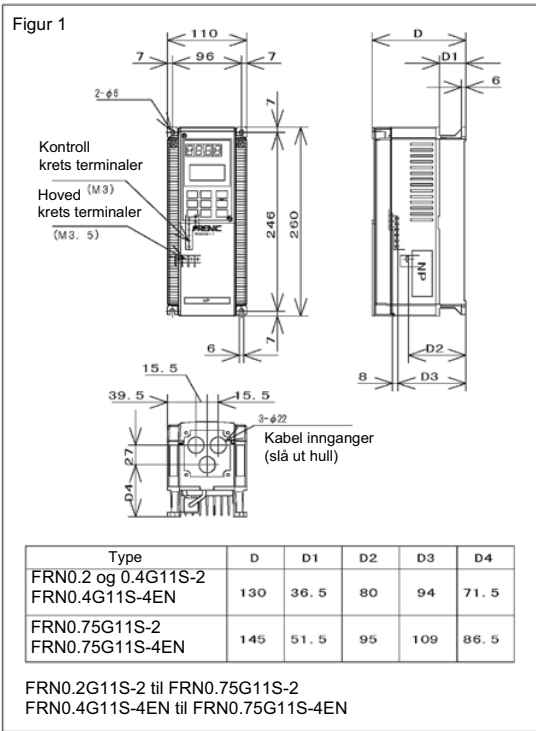


Ref. original manualen.

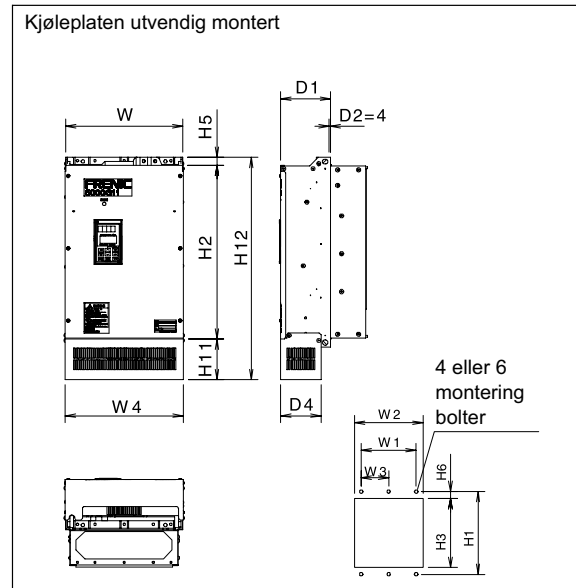
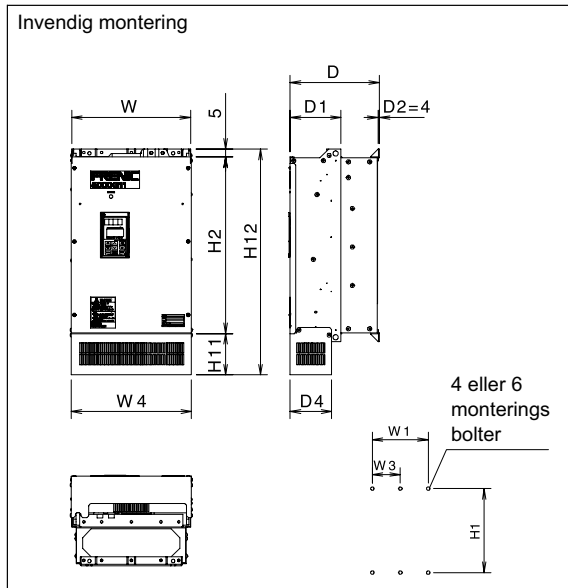
FREKVENSSOMFORMERE FRN--G11S

Dimensjonsskisser

Dimensjoner (22 kW eller mindre)



Dimensjoner (30 kW eller større)



Omformer type	Dimensjoner [mm]														Mont Bolt	Vekt [kg]	
	W	W2	W1	W3	W4	H1	H2	H3	H5	H6	H11	H12	D	D4			
FRN30G11S-4EV	340	326	240		342.4	530	500	512				645	255			M8	31
FRN30G11S-4EN																	36
FRN37G11S-4EN	375	361	275		377.4	655	625	637	25	9		770	270	118		M8	41
FRN45G11S-4EN																	42
FRN55G11S-4EN																	50
FRN75G11S-4EN	530	510	430		533.2	710	675	685			120	827.5	315	133.5		M12	73
FRN90G11S-4EN																	104
FRN110G11S-4EN																	104
FRN132G11S-4EN																	104
FRN160G11S-4EN	680	660	580	290	683.2	970	935	945	32.5	12.5		1087.5	360	178.5		M12	145
FRN200G11S-4EN																	145
FRN220G11S-4EN																	145

RS485 Kommunikasjon

Når en kobler til en styringsenhet, som data maskin eller en PLS, kan frekvensomformeren kontrolleres med start/stopp eller programmeres med kommandoer fra styringsenheten. I original instruksjonsmanualen er det ytterligere informasjon om dette.

Item	Specifications
Modell	Fuji Electric frekvensomformere 11 serien
Fysisk nivå	EIA RS485
Maks. kabel lengde	500 m
Antall enheter oppkoblet	En styringsenhet og 31 frekvensomformere (Stasjon Nr. 1 til 31)
Overføringshastighet	19200, 9600, 4800, 2400, 1200 [BPS]
Synkroniseringmetode	Start-stopp transmisjon (Asynkront)
Transmisjons form (data overføringsmetode)	Halv-duplex metode
Transmisjonsprotokoll	Polling/selecting, broadcast
Karakter system	ASCII 7 bit
Karakter lengde	8 bit, 7 bit
Stopp bit lengde	1 bit, 2 bit
Ramme lengde	16-byte fast for vanlig overføring; 8 eller 12-byte for høy hastighetsoverføring
Paritet	Jevn, ujevn, ingen
Feil kontroll metode	Sum kontroll

Overførings spesifikasjon